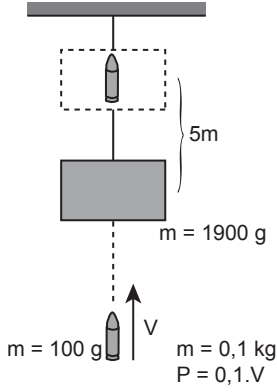


1. Bu çözüm kitapçığında 75 sorunun çözümü vardır.

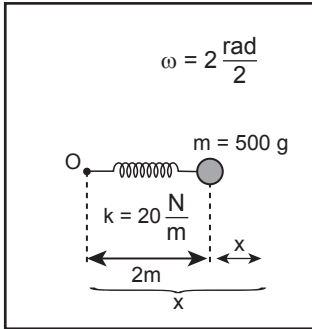
1.



Ortak hız, $v_{or}^2 = 2gh = 2 \cdot 10 \cdot 5 \rightarrow v = 10 \text{ m/s}$
 $mV = (m + M) V_{or}$
 $0,1V = 2 \cdot 10$
 $v = 200 \text{ m/s}$

CEVAP: D

2.

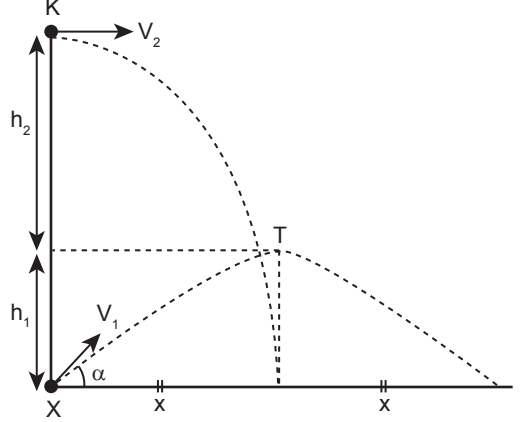


$F = mw^2r = 0,5 \cdot 2^2 \cdot (x + 2)$

$F_{yay} = kx = 20x$
 $2(x + 2) = 20x$
 $4 = 18x$
 $x = \frac{2}{9}$

CEVAP: D

3.



Uçuş süreleri eşit = 2t olsun.

$h_1 + h_2 = 4h$
 $h_1 = h$
 $\frac{h_1}{h_2} = \frac{1}{3}$

Menziller

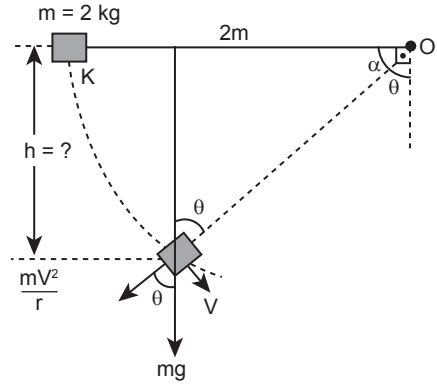
$2X = V_1 \cos \alpha \cdot 2t$

$X = V_2 \cdot 2t$

$\frac{V_1}{V_2} = \frac{2}{\cos \alpha}$

CEVAP: D

4.



$T = 2mg$

$2mg = \frac{mV^1}{r} + mg \cos \theta$

$V_2 = 2gh$

$2mg = \frac{m2gh}{r} + mg \frac{h}{r}$

$2 = \frac{3h}{r}$

$r = 2m$

$h = \frac{4}{3}m$

CEVAP: C

$$5. \left(\frac{T_1}{T_2}\right)^2 = \left(\frac{R_1}{R_2}\right)^3 = \left(\frac{1}{4}\right)^3$$

$$\frac{T_1}{T_2} = \sqrt{\frac{1}{64}} = \frac{1}{8}$$

CEVAP: C

$$6. P_i = P_s$$

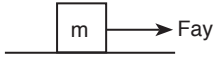
$$24 \cdot 0 - 4 \cdot 100 \cos 60 = 20 \cdot V_{\text{son}}$$

$$200 = 20 V_{\text{son}}$$

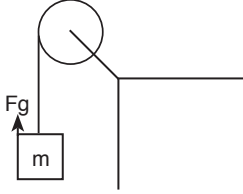
$$V_{\text{son}} = 10 \text{ sola}$$

CEVAP: E

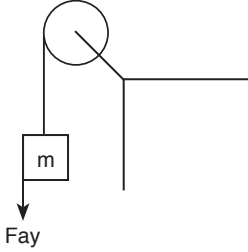
7. I'de;



II'de;



III'de;



$$3 > 1 = 2$$

CEVAP: D

8. A parçanın simetrisi L tarafından. L atılmadığı için L-M arası olur.

CEVAP: D

$$9. V_{\text{lim}} = \sqrt{\frac{mg}{k \cdot A}}$$

$$\frac{V_1}{V_2} = \frac{\sqrt{\frac{mg}{k \cdot \pi r^2}}}{\sqrt{\frac{36mg}{k \cdot 9 \cdot \pi^2}}}$$

$$\frac{V_1}{V_2} = \frac{1}{2}$$

CEVAP: C

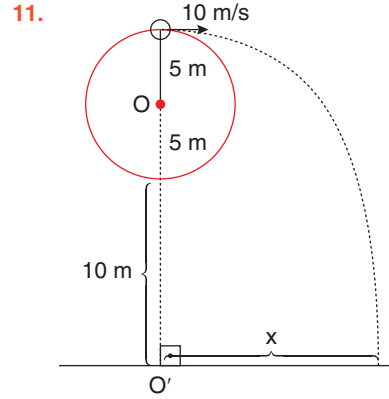
$$10. m \text{ kütleli cisme etki eden } F_{\text{mk}} + F_S = 3 \text{ mg olmalıdır.}$$

$$3mg = mw^2 \cdot r + kmg$$

$$30 = w^2 \cdot \frac{1}{2} + \frac{1}{2} \cdot 10$$

$$w = \sqrt{50}$$

CEVAP: A



Çizgisel hız ile açısal hız arasındaki bağıntı

$$v = w \cdot r \text{ dir.}$$

Buna göre, $v = 2.5 = 10 \text{ m/s}$ dir.

Cisim K noktasından sonra yatay atış hareketi yapıyor. Yatay atışın, düşeyindeki hareket serbest düşme olduğu için $h = \frac{1}{2} g t^2$ formülünden

$$20 = 5t^2$$

$t = 2 \text{ s}$ yere düşme süresi bulunur.

Yatayda yapılan hareket sabit hızlı harekettir.

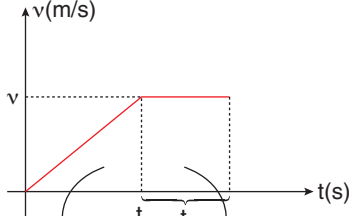
Buna göre yatayda hız değişmez.

$$X = vt \text{ den}$$

$$X = 10 \cdot 2 = 20 \text{ m}$$

CEVAP: B

12. Cismin hız-zaman grafiği çizilirse $|KL| = 2|LM|$ ilişkisi olduğuna göre, grafiğin altında kalan alan yapılan yer değiştirmeyi verir.



ALAN = YER DEĞİŞTİRME

$$|KL| = 2|LM| \text{ den}$$

$$\frac{v \cdot t_1}{2} = 2 \cdot v \cdot (t_2 - t_1)$$

$$t_1 = 4t_2$$

$$\frac{t_1}{t_2} = 4 \text{ olur.}$$

CEVAP D

13. K noktasındaki cismin sahip olduğu potansiyel enerji N noktasındaki kinetik enerjiye dönüşüyor. Yani

$$mgh = \frac{1}{2} m4v^2 \text{ dir.}$$

←
→

K daki potansiyel enerji
N deki kinetik enerji

Cismin N'deki toplam enerjisi sürtünmesiz olduğu için M'deki toplam enerjiye eşittir.

$$\frac{1}{2} m4v^2 + 3mgh = \frac{1}{2} mv^2$$

←
→

N deki kinetik enerji
N deki potansiyel enerji
M deki kinetik enerji

$$\frac{1}{2} m4v^2 + 3 \cdot \frac{1}{2} m4v^2 = \frac{1}{2} mv_m^2$$

$$8m'v^2 = \frac{1}{2} m'v_m^2$$

$$\sqrt{16v^2} = \sqrt{v_m^2}$$

$$v_m = 4v$$

CEVAP: D

14. K ve L arasındaki ip kesilirse sürtünmesiz ortam olduğu için K cismine etki eden net kuvvet sıfır olur. Net kuvvet sıfır ise ivmede sıfır olur. İvme sıfır ise hız sabittir. L ve M cisimlerinin ivmeleri öncelerine göre daha büyük olduğu için L ve M cisimlerinin hızları artar.

CEVAP: B

15. $hdg S = F_1$

Musluk açılıyor

h-s toplam sıvı

5s toplam alana bölünür.

$$\frac{h \cancel{s}}{5 \cancel{s}} = \frac{4}{5} \text{ son yükseklik}$$

$$\frac{h}{5} \cdot dgS = F_2$$

CEVAP: B

16. $G = 2V \cdot 3d + 2V \cdot d = 8V \times$ sıvısı çıktığında cismin ağırlığı yine FK'ya eşit olacağından;

$$8dV = ? \cdot 3d$$

$$\boxed{? = \frac{8}{3}V} \text{ (cismin batan hacmi)}$$

$$\frac{8}{3}V - 2V = \frac{2}{3}V \text{ fazladan battı.}$$

II. kaba $6V$ hacminde 1 g/cm^3 özkütleli sıvı ile $\frac{2V}{3}$ hacminde 3 /cm^3 özkütleli sıvı akar.

$$d_k = \frac{6V \cdot 1 + \frac{2}{3}V \cdot 3}{6V + \frac{2}{3}V} = \frac{8}{\frac{20}{3}} = \frac{24}{20} = \frac{6}{5}$$

CEVAP: B

17. Akış hızı kesit alanın daraldığı yerde artar. Basınç ise azalır. $h_1 > h_2 > h_3$

CEVAP: C

18. Adezyon yapışma I. doğru

Kohezyon tutma II doğru

Kohezyon yüzey gerilimi ile orantılı III yanlış.

CEVAP: C

ÖABT - FİZİK

19. Cisimler özdeş fakat desteğe uzaklıkları farklı olduğu için I yanlış,
L'ye etki eden F_K büyük olmalı ki desteğe olan uzaklığı ile oluşan momenti K'ya eşit çıksın II. doğru.

CEVAP: A

20. Özdeş ısıtıcılarla ısıtıldıkları için ısı enerjileri eşit. Süre verilen ısı gibi düşünülebilir. (I. yargı yanlıştır.)

$$Q = m \cdot c \cdot \Delta T \quad \text{bağıntısına göre}$$

\swarrow ısı \downarrow kütle \downarrow özısı \searrow sıcaklık değişimi

Q lar eşit (özdeş ısıtıcı, eşit süre) c'ler aynı (aynı madde olduğu için), Dolayısıyla kütle ile sıcaklık değişimi (m. ΔT) ters orantılıdır. (II. yargı doğrudur.)

Sıvıların aynı cins olması ve aynı ortamda olması (basınç vb etmenler) kaynama noktasının eşit olacağını gösterir. (III. yargı doğrudur.)

CEVAP: E

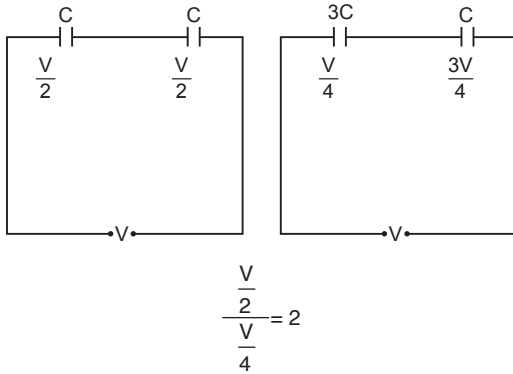
21. I. çubukların boylarını bilmediğimiz için kesin doğru diyemeyiz. II. ısı iletkenliğini bilmiyoruz. III doğru

CEVAP: E

22. Elektriksel kuvvet $F = q.E$ elektrik alan yönündedir. Yatay da sabit hızlıdır. Düzeyde hız ile elektriksel kuvvet ters yönlüdür.

CEVAP: C

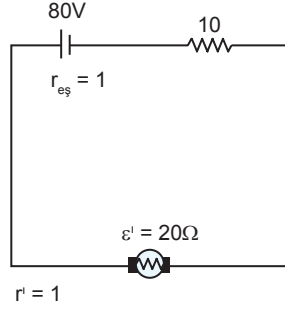
- 23.



CEVAP: B

Deneme Sınavı 2 - Çözümleri

- 24.



$$r' = 1$$

$$e - e' = i.R_{es}$$

$$80 - 2 = i.(1 + 10 + 1)$$

$$i = 5 \text{ amper}$$

$$\text{Verim} = \frac{\epsilon'}{\epsilon' + ir'} = \frac{20}{10 + 5 \cdot 1}$$

$$= \frac{20}{25} \Rightarrow \% 80$$

CEVAP: E

25. I. Kap $E_1 = v.i.t$ II. Kap $E_1 = v \cdot \frac{i}{2} \cdot t$
 $\frac{2E}{2Q}$ olur \leftarrow ise $\frac{E}{Q}$

$$\frac{2Q = m\epsilon\Delta t_1}{Q = m\epsilon\Delta t_2} \quad \frac{\Delta t_1}{\Delta t_2} = 2$$

CEVAP: B

26. $\epsilon = \frac{B.w.l^2}{2}$

$$\frac{\epsilon_K = \frac{B.w.l^2}{2}}{\epsilon_P = \frac{B.w.4l^2}{2}} = \frac{1}{4}$$

CEVAP: A

27. I. doğru sola doğru B magnetik alanı oluşur.

II. sürgü L'ye gelir ve direnç azalır. Devre akımı artar, özindüksiyon akımı devre akımına ters yönde oluşur.

III. K'ya çekilirse devre akımı azalır 1 yönünde özindüksiyon akımı oluşur.

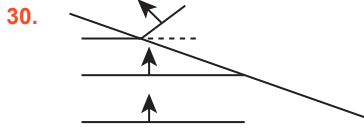
CEVAP: D

28. $i = i_{\max} \sin \omega t$
 $\omega = 2\pi f = 2\pi \cdot 50$
 $= 100\pi$
 $V_e = i_e \cdot R$
 $100 = i_e \cdot 10$
 $i_e = 10$
 $i_e = \frac{i_m}{\sqrt{2}}$
 $i_{\max} = 10\sqrt{2}$
 $i = 10\sqrt{2} \sin \cos \pi t$

CEVAP: D

29. Derin ortamda dalga hızlanır. λ artar. I ortamı sabit II ortamı derinleşiyor.

CEVAP: B

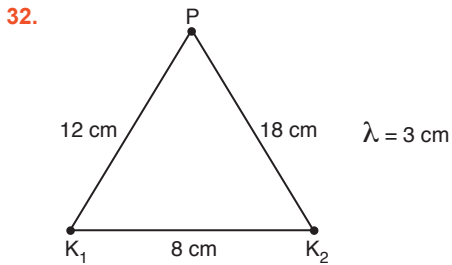


2. bölgeye giren atma hızlanmış 2. ortam derin. Derin ortamda hızlı frekans ve periyot sadece kaynağa bağlıdır.

CEVAP: E

31. Kırınım artması için $\frac{\lambda}{w} \geq 1$ olmalı yani λ artmalı ya da w azalmalı
 λ nın artması için
 $\lambda = vT \uparrow$
 $\lambda = \frac{v}{f} \downarrow$

CEVAP: E



$YF = 18 - 12$
 $= 6$

$YF \Rightarrow \lambda$ nın Tam katı

$6 = n \cdot 3$

$n = 2$ dalga katarı

CEVAP: A

33. $d = 40$ cm
 $d = n$
 $40 = \left(n - \frac{1}{2}\right) \cdot 4$
 $n = 10 + \frac{1}{2}$
 $n = 10$

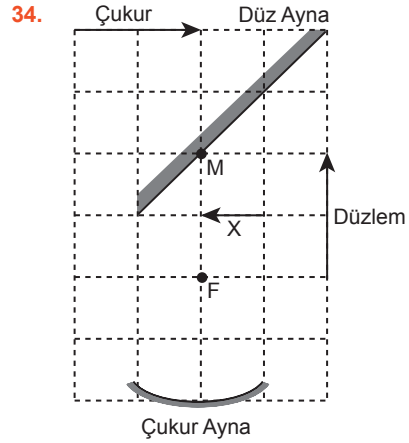
$32 - 24 = 2 \cdot \lambda$

$8 = 2\lambda$

$\lambda = 4$ cm

Toplam 20 tane

CEVAP: B



CEVAP: B

35. II'de normale yaklaşmış $n_{II} > n_I$ III'de normalden uzaklaşmış $n_{II} > n_{III}$ açıları. I ve III te aynı

$n_I = n_{III}$

$V_1 = V_3 > V_2$

CEVAP: A

36. Nükleonların arasındaki kuvvet güçlü nükleer kuvettir. Radyasyon yayınlanması radyoaktivitedir.

CEVAP: C

ÖABT - FİZİK

37. a → He⁺² iyonu
b → elektrondur
emd değildir.

CEVAP: D

38. Parçacık ve karşı parçacığın kütleleri eşit yükleri zıttır.

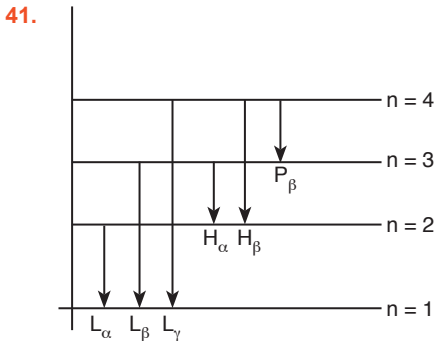
CEVAP: B

39. $U \rightarrow +\frac{2}{3} e$
 $d \rightarrow \frac{1}{3} e$
 $u + d + d = 0$ yükliüdür.

CEVAP: C

40. $n \frac{h}{2\pi}$
 $\frac{3h}{2\pi} - n \frac{h}{2\pi} = \frac{h}{\pi}$
 $n = 1$
 $n = 3$ ten
 $n = 1$
12,1

CEVAP: B



$n = 4$ de uyarıları atom bu ışınları yapar. Balmer γ yapamaz. H_γ 5. enerji düzeyindedir.

CEVAP: D

Deneme Sınavı 2 - Çözümleri

42. Transformatörler ideal olduğundan giriş ve çıkış güçleri eşittir.

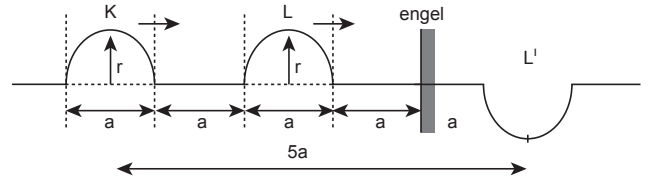
$$P_{\text{giriş}} = P_{\text{çıkış}} \quad (iV)$$

$$220.4 = i_2.110$$

$$i_2 = 8A$$

CEVAP: D

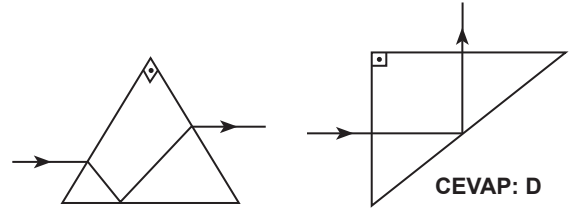
- 43.



L nin yansımısını engeli ayna gibi düşünerek L' alalım. K ve L' karşılaştıklarında birbirini söndürür. Bağlı hız $v' = 3a$

CEVAP: E

- 44.



CEVAP: D

45. Cismın görüntüsü aynanın kadar altındadır. Bu durumda yüzeyden L.h aşağıda olur.

$$h' = 4h. \frac{1}{4} = 3h$$

CEVAP: E

46. Tüm akı

$$\phi = 4\pi l \text{ lümenidir.}$$

$$\phi = 4\pi.4 = 16\pi \text{ lümen}$$

$$\frac{1}{2} \text{ lük parçada}$$

$$\frac{16\pi}{4} = 4\pi \text{ lümen}$$

CEVAP: E

47. S_1 önündeki cam levha S_1 kaynağının gecikmesine neden olur. M_0 geciken kaynak yönünde kayar.

CEVAP: D

48. $\lambda = 2$ birim
 $DI = 1$ birim (gecikme)
 $P = \frac{1}{2}$ zıt fazda M_0 da düğüm çizgisi oluşur.

CEVAP: E

49. $\frac{hc}{\lambda} = \frac{hc}{4\lambda} + KE$
 $KE = \frac{3}{4} \frac{hc}{\lambda}$

CEVAP: D

50. $\lambda = \frac{h}{mV} = \frac{h}{P}$

CEVAP: E

51. $P = \frac{h}{\lambda} \Rightarrow P' = \frac{P}{2}$ ise $\lambda' = 2\lambda$

$E = \frac{hc}{\lambda}$
 $E' = \frac{hc}{2\lambda}$

CEVAP: B

52. Yollananların tamamı sadece 1,38 enerji düzeyini uyuracaktır.

$f_1 = f_2 = f_3$

CEVAP: E

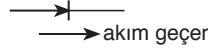
53. Düşey duvarın uzunluğu değişmez. Yatay da en hızlıdan en kısa ölçer.

CEVAP: E

54. Cisim yüklüdür. MN kaldırılırsa cismi yukarıda kaldıran kuvvet yok olur. T_{ip} artar açı azalır.

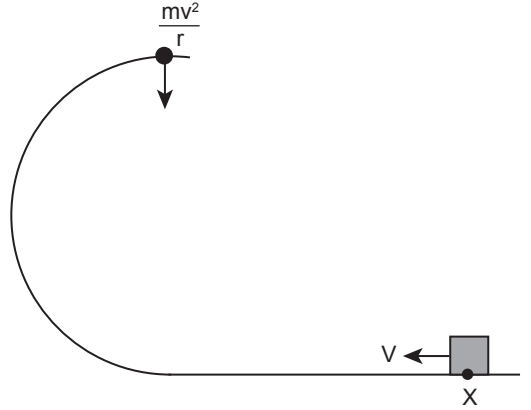
CEVAP: C

55. Diyot tek yönde akımı geçirir.



CEVAP: B

- 56.



$\frac{mv^2}{r} - mg = 3mg$

$\frac{mv^2}{r} = 4mg$

$\frac{v^2}{5} = 4 \cdot 10$

$v = 20$

CEVAP: C

57. $w = 2\pi f$

$w = 2\pi \cdot \frac{1}{12} = \frac{1}{2}$

$v = w\sqrt{r^2 - x^2}$

$r = 1m$

$x = \frac{1}{2}m$

$v = \frac{\sqrt{3}}{4}$

CEVAP: A

ÖABT - FİZİK

58. I ve II sistemlerde $3mgh$ kaybolan potansiyel I. de mgh kazanılan II. de mgh sürtünme nedeniyle KE'ye dönüşen enerjiler $2mgh$
III. de ise $(3mgh)$ nin tamamı

CEVAP: D

59. K den bırakıldığında sürtünmeli yolda yaydaki sıkışma ile birlikte x kadar ilerlesin.

Gidiş dönüşte

$\left(\frac{f}{s} \cdot 2X\right)$ kadar enerji kaybeder (mgh) l'den geldiğinde x kadar toplam yol gidemez. $fs(2x)$ den az enerji kaybeder. $[(mgh)$ den az]

CEVAP: B

60. emd spektrumunda en büyük enerjili fotonlar γ ışınlarıdır.

CEVAP: C

61. Verilen kazanımları incelediğimizde;

- A) Bilimsel bilginin ortaya çıkışında ve gelişiminde gözlem, deney, matematik ve rasyonel düşüncenin rolünün farkında olur. (Duyuşsal Alan)
- B) Ölçüm yapmanın ve birim sisteminin kullanılma gerekliliğini açıklar. (Bilişsel Alan)
- C) Hareketin göreceli bir olgu olduğu çıkarımını yapar. (Bilişsel Alan)
- D) Anlık hız ve ortalama hız kavramlarını açıklar ve örnekler verir. (Bilişsel Alan)
- E) Konum, alınan yol, yer değiştirme, sürat ve hız kavramlarını açıklayarak birbirleri ile ilişkilendirir. (Bilişsel Alan)

CEVAP A

Deneme Sınavı 2 - Çözümleri

62. Kepler yasası ile ilgili aşağıda verilen ifadeler öğrenciler sık rastlanan kavram yanılgılarıdır.

- Gezegenler düzgün çembersel yörüngede dolanırlar.
- Yörüngede dolanan gezegenlerin hızı zamanla değişmez.
- Tüm gezegenler kendi yörüngelerinde aynı hızla hareket eder.
- Güneş, yörüngesel hareket yapan gezegenlerin üzerinden iş yapmaz.
- Gezegenlerin yörüngeleri kesinlikle aynı düzlemde yer alır.
- Güneş etrafında dolanan tüm gezegenler aynı periyotla döner.
- Gezegenlerin yörüngesel hareketi ile rotasyon hareketi aynıdır.

CEVAP E

63. Patlayıcı, yanıcı ve yakıcı bir etkisi olmamakla birlikte, tahriş etkisinden ileri gelen hafif ya da şiddetli zehir etkisi olan maddelerdir. Ağız, solunum veya deriden vücuda işleme yoluyla zehirli etki yapabilirler. Madde'nin cinsine bağlı olarak ölüme yol açmaları bile mümkündür. Böyle maddelerin ambalaj etiketlerinde bu sembol bulunur.

CEVAP A

64. Harmonik hareket konusu ile ilgili yukarıda verilen ifadeler öğrencilerde sık rastlanan kavram yanılgılarıdır.

CEVAP E

65. Süreçte kullanılan ölçme ve değerlendirme aracı dereceleme ölçeğidir. Dereceleme ölçekleri; bir işin yapılabilme derecesini ölçebilme amacıyla hazırlanan bir listedir ve daha çok sonucun (ürünün) ölçülmesinde kullanılır.

CEVAP B

ÖABT - FİZİK

66. • Kanunlar mutlak doğru değildir.
• Tahmin; sonuç hakkında olası sonuçlar ortaya koymaktır.
• Kestirme; yaklaşık değerler hakkında fikir öne sürmektir. Tahmin ve Kestirme aynı değildir.
• Kanunlar ve teoriler birbirine dönüşmezler.

CEVAP E

67. Kavram haritalarının kullanılmasının en temel amacı öğrenilerini anlamlı yapıya dönüştürmektir.

CEVAP A

68. I, II ve III doğrudur. Yanısıra;
– Öğretimden önce öğretim sırasında ve öğretim sonunda değerlendirme yapılır.
– Dönütler alınır.
– Çeşitli ölçme araçları kullanılır.

CEVAP E

69. A seçeneği: Kavrama basamağı
B seçeneği: Analiz basamağı
C seçeneği: Sentez basamağı
D seçeneği: Kavrama basamağı
E seçeneği: Kavrama basamağı

CEVAP C

70. Belirtke tablosunun en temel amacı kapsam geçerliliğini artırmaktır. Diğer verilenler yan amaçlardır.

CEVAP D

71. Değişkenleri belirleme "Nedensel Süreçler" kapsamındadır.

CEVAP E

Deneme Sınavı 2 - Çözümleri

72. Güncellenen Fizik Dersi Öğretim Programı içerik olarak sarmal anlayışı benimsenmiştir. Ölçme ve değerlendirme yani geri bildirimlerle program desteklenmiştir.

CEVAP D

73. A Seçeneği: Kavrama Basamağı
B Seçeneği: Sentez / Yaratma Basamağı
C Seçeneği: Bilme Basamağı
D Seçeneği: Analiz Basamağı
E Seçeneği: Değerlendirme
Çağdaş anlayışta en üst basamak yaratmadır.

CEVAP B

74. • Teori ve Kanunlar farklı bilgilerdir.
• Teori ve Kanunlar birbirine dönüşmezler.
• Teori ve Kanunlar ikisi de üst bilgilerdir.

CEVAP E

75. Kavram Yanılgılarını hem belirleyen hem de gideren teknikler:
• Kavram haritaları
• Kavramsal değişim metinleri
• Kavram karikatürleri
• Yapılandırılmış gridler

CEVAP E