

YAKLAŖIM
Kariyer Yayıncılık

KPSS

KAMU PERSONELİ SEÇME SINAVI

LİSE-ÖNLİSANS

**GENEL YETENEK
GENEL KÜLTÜR**

**DENEME
SINAVI**

8

**ÇÖZÜM
KİTAPÇIĞI**



Yaklaşım Kariyer Yayıncılık ve Dağıtım Ltd.Şti

GMK Bulvarı Fevzi Çakmak 2 Sk. No: 41-B/1 Kızılay-ANKARA

Tel: (0312) 232 57 76

Web: www.yaklasimkitap.com -



1. Parçada verilen altı çizili sözü anlam bakımından karşılayan ifade II. cümlede geçen "şiire dönüşünü başlatandan yıllar..." ifadesidir.

CEVAP: B

2. İnsana özgü niteliklerin doğaya aktarılması, bir deyim aktarması çeşidi olup aynı zamanda bir kişileştirme. Bu parçada V. cümlede yer alan "akşamın ayak sesleri" sözü de kişileştirmeye vurgu yapmaktadır.

CEVAP: E

3. Parçada bilişim teknolojilerinin bilgisayar oyunlarındaki gerçeklik hissini artırdığı, bunun sonucunda ise oyuncunun kendini tamamen oyunun içindeymiş gibi hissettiği vurgulanmıştır. Cümlelerin başındaki "yine de" ifadesi bazı durumların henüz değişmediğini göstermektedir. Bundan dolayıdır ki boş bırakılan yere "C" seçeneğindeki ifade gelmelidir.

CEVAP: C

4. Dağınık hâlde verilen cümleleri anlam bakımından incelediğimizde III. cümlelerin giriş cümlesi olduğunu görüyoruz. Arkasında gelen V. cümlelerin sonu anlam bakımından desteklediğini görüyoruz. Burdan yola çıkarak V. cümleden sonra III. cümle sonra IV. cümle, son olarak da I. cümle gelmektedir. (III - V - II - IV - I)

CEVAP: A

5. Cümle oluşturma sorularında takip etmemiz gereken yol, kelime ve kelime grupları arasındaki anlamsal ilişkilerdir. Soruda ise sözlerden anlamlı ve kurallı bir cümle oluşturulması isteniyor. Sıralama şu şekilde olmalıdır: III - V - I - IV - II

CEVAP: E

6. I. cümlelerin tamamı bir saptamadan bahsettiğinden A; II. cümledeki "en somut göstergesi ve en önemli parçasıdır." ifadesi karşılaştırma yaptığından B; III. cümlede özneye sorulan (özne burada külliye) ne sorusuna yüklem cevap verdiği için C; "cami ekseninde medrese, han, hamam, çeşme, kervansaray, kütüphane" ifadesi yapılarından söz ettiğinden E seçeneğine işaret etmektedir. IV numaralı cümle ile ilgili olarak verilen bilgi yanlıştır.

CEVAP: D

7. Tahmin, bir olay veya eylemin nasıl gerçekleşeceğini hakkında fikir yürütmektir. Verilen parçanın II. cümledeki, "herhâlde ekmek kapısının kepenlerini kaldırıyor olmalıdır." sözüyle bir tahminde bulunulmuştur.

CEVAP: B

8. Numaralanmış cümlelerin anlamlı bir bütün oluşturabilmesi için II. ve IV. cümlelerin yer değiştirmesi gerekir.

CEVAP: B

9. "Simkeş, gümüş ve altın tel çeken esnafa verilen isimdir." sözüyle B seçeneğine; ilk cümle A seçeneğine; "ve" bağlacı ile "de" bağlacı C seçeneğine; "en" büyüğü, Fatih tarafından yaptırılan idi" sözüyle de E seçeneğine işaret edilmiştir. D seçeneği ise çıkarılamaz çünkü parçada bir devinim söz konusu değildir.

CEVAP: D

10. "geleneğine ve içinde" sözünde yardımcı ses (kaynaştırma), "bütünlüğe ve geleneğine" ünsüz değişimidir. "Olmakla" sözü "olmak ile" şeklinde de kullanılır. Burada bir ünlü düşmesi vardır. "Birlikte ve sahiptir" sözlerinde ise ünsüz sertleşmesi söz konusudur. Cümlede ünlü daralması yoktur.

CEVAP: E

11. B, C, D, E seçeneğindeki cümlelerde herhangi bir yazım yanlışı yoktur. A seçeneğindeki cümlede ise "boş bos" kelimesinin yazımında yanlışlık yapılmıştır.

CEVAP: A

12. II. numaralı yere gelen noktalı virgül yanlış kullanılmıştır çünkü tamlayan ile tamlanan arasına herhangi bir noktalama işareti gelmez. IV. numaralı yere gelen virgül yanlış kullanılmıştır. Çünkü zarf-filerden sonra virgül gelmez.

CEVAP: D

13. Öncüldeki cümlelerin öge dizilişi şu şekildedir:

"Hava tahmin raporlarının huyunu suyunu hâlâ bir türlü kestirememiş olması / bilim dünyasına / da /

özne dolaylı tümleç bağlaç olduğu için cümle dışı unsurdur.

yeni ufuklar / açtı.

b.'siz nesne yüklem

E seçeneğindeki "Türk edebiyatının yüz yıllık toplumcu sanat

geleneği / onu var edenlere / özgün kaynaklar / sunacaktır.

özne dolaylı tümleç b'siz nesne yüklem

CEVAP: E

14. I. sözcükteki "-dır" bildirme ekidir. II. sözcük "seçiliyor" hem yapım hem çekim eki almıştır.

seç - il - iyor

f.k f.f.y.e fiil çekimi eki

III. sözcükteki ayrılma hâl eki "-den" tamlayan eki "-ın, -in" yerine kullanılmıştır. "sistemlerden biri"
(in)

IV. sözcük, sadece bulunma hâl eki "-de" yi aldığı için basittir.

V. sözcük, birden fazla yapım eki almamıştır.

CEVAP: E

15. "gelişmiş bir yazma kültürü" A seçeneğine; "Osmanlı Türkleri" B seçeneğine; "ülkelere göre, gecikmeyle" C seçeneğine; "de, ve" D seçeneğine işaret etmektedir. E seçeneğindeki bilgiye bu cümlede rastlanmamaktadır.

CEVAP: E

16. Son cümle sıralı cümledir. Bu cümlelerden ikincisinde dolaylı tümleç kullanılmaması anlatım bozukluğuna yol açmıştır. Virgülden sonra "ondan" sözcüğü getirilmelidir.

CEVAP: E

17. Verilen parçada I, III, IV ve V cümleler yapıları birleşik cümledir. II. cümlede ise yüklem birden fazladır dolayısıyla bu cümle yapı yönünden sıralı cümlelerdir.

CEVAP: D

18. I, II, III ve IV cümlelerde Evliya Çelebi'nin arkeoloji bilimine dair ilginç bilgiler V. cümleden başlayarak onun çağdaşlarıyla karşılaştırılması veriliyor. Bu parça iki paragrafa ayrılmak istense ikinci paragraf V. cümle ile başlar.

CEVAP: C

19. Öncüldeki "farklı türde verdiği ürünler, trajik bir şekilde şiirlerinden üstün tutulmuştur." cümlesinden A, "şair için büyük alınganlıklara sebep olacak..." sözünden B, "şiirleri beğenilsin veya beğenilmesin şiir yazmaya ölünceye kadar devam etmiştir." ifadesiyle C, "Çünkü, şiir hikâye ve denemeyi yazan aynı kişidir." cümlesiyle D, yazarla ilgili olarak çıkarılabilir. Yaşamının akışının şiirle değiştiğine parçada yer verilmemiştir.

CEVAP: E

20. "En ilkel şeklini 1900'lü yılların başında" sözüyle A seçeneğine; "dünyayı avucumuzun içi kadar küçültmüş, bilgiyi, dünyayı, teknolojik bir tabirle bir 'tık' kadar yakınlaştırmış" ifadesiyle B ve D seçeneğine; "İnternet denilen teknoloji bize ancak yaklaşık 100 yıl sonra gelmiştir." cümlesiyle E seçeneğine vurgu yapılmıştır. Bu parçadan C seçeneğine ulaşılamaz.

CEVAP: C

21. Parçayı anlam bakımından değerlendirdiğimizde İnternet'in günlük yaşamımızda iletişim bakımından büyük kolaylıklar sağladığını görüyoruz.

CEVAP: D

22. Parçada I. ve II. cümlelerde geçen "-mek için" ve "hedefleniyor" ifadeleri bu cümlelerin amaç cümlesi olduğunu göstermektedir.

CEVAP: A

23. Parçada IV. cümleden A ve B seçeneğine, III. cümleden D seçeneğine, VI. cümleden E seçeneğine ulaşılabilmektedir.

CEVAP: C

24. Verilen parçadan Tarık Buğra ile ilgili olarak "ilkelere bağlı olan, değer yargılarına önem veren" bir sanatçı profili ile karşılaşırız: Bunları I. ve III. cümleden çıkarabiliyoruz. "Toplumsal konular işleyen" yönü bu parçada vurgulanmadığı için bu yön, Tarık Buğra'nın nitelikleri arasında sayılamaz.

CEVAP: C

25. "Bu yazış için ne bol bol eşya ve mekân tasvirleri ne de yazıyı, yazıldığı "an"a mahkûm kılan aktüaliteye fazlasıyla girdi" cümlesiyle A seçeneğine; "Onun nesri bu bakımdan, devrin modalarının hep dışında kalarak şiirin çizgisinden hemen hiç ayrılmadı." cümlesiyle C seçeneğine, "İnsanın hiç değişmeyerek hep aynı kalan taraflarını yazmayı tercih etti." sözüyle D seçeneğine, "Böyle bir atmosferin içinden bir sanat nasıl doğuyor, şaşmamak mümkün değil." cümlesiyle de E seçeneğine vurgu yapılmıştır. B seçeneğindeki ifade parçadan çıkarılamamaktadır.

CEVAP: B

26. Parçada geçen "devrin modalarının hep dışında kalmak" sözüyle "yaşadığı zamanın hem siyasal hem de sosyal olaylarından uzak durduğu" anlatılmak istenmiştir.

CEVAP: A

27. – 30. SORULARIN ÇÖZÜMLERİ

Jale 5. sırada girmiş, ilk ve son sırada bayanlar girmiş ve erkeklerin hepsi peş peşe girmiş olduklarından mülakata 2., 3. ve 4. sırada erkekler girmiştir.

1.	2.	3.	4.	5.	6.	7.	8.
	Mert	Hasan	Kemal	Jale			

Erkekler kendi aralarında yer değiştirebilir.

Gizem mülakata Leman'dan hemen önceki sırada ve Işıl'dan sonraki bir sonraki girmiş olduğundan Gizem 6., Leman 7. sırada veya Gizem 7., Leman 8. sırada sınava girmiştir.

1.	2.	3.	4.	5.	6.	7.	8.
	Mert	Hasan	Kemal	Jale	Gizem	Leman	
	Mert	Hasan	Kemal	Jale		Gizem	Leman

Erkekler kendi aralarında yer değiştirebilir.

Hasan mülakata Figen'den önce girmiş ise Işıl 1. sırada Figen ise 6. veya 8. sırada mülakata girmiştir.

1.	2.	3.	4.	5.	6.	7.	8.
Işıl	Mert	Hasan	Kemal	Jale	Gizem	Leman	Figen
Işıl	Mert	Hasan	Kemal	Jale	Figen	Gizem	Leman

Erkekler kendi aralarında yer değiştirebilir.

2 kişi E almış, 3 kişi C almış. Diğer notları birer kişi almış. Jale B almış olduğundan başka B alan yoktur. Gizem ve Leman A ya da C almamış olduğundan D ve E almışlardır. Hasan ve Figen aynı notu almış olduklarından bu not C'dir. Erkekler farklı not aldıklarından Kemal ve Mert A ve E almıştır. Buradan Işıl C almıştır.

Figen	Gizem	Hasan	Işıl	Jale	Leman	Kemal	Mert
C	E	C	C	B	D	A	E
	↑				↑	↑	↑
	Yer değiştirebilir				Yer değiştirebilir		

	1.	2.	3.	4.	5.	6.	7.	8.
1. Durum	Işıl (C)	Mert (A)	Hasan (C)	Kemal (E)	Jale (B)	Gizem (E)	Leman (D)	Figen (C)
		↑	↑	↑	↑	↑	↑	↑
	Notlar yer değiştirebilir.				Notlar yer değiştirebilir.			
	İsimler yer değiştirebilir.							

2. Durum	Işıl (C)	Mert (A)	Hasan (C)	Kemal (E)	Jale (B)	Figen (C)	Gizem (E)	Leman (D)
		↑	↑	↑	↑	↑	↑	↑
	Notlar yer değiştirebilir.				Notlar yer değiştirebilir.			
	İsimler yer değiştirebilir.							

27. Hasan'ın aldığı not kesinlikle bilinmemektedir.

CEVAP: C

28. Leman mülakata 7. veya 8. sırada girmiştir. 6. sırada girmiş olamaz.

CEVAP: D

29. Son sırada mülakata Figen veya Leman girmiş olabilir.

CEVAP: E

30. Hem mülakata giriş sırası hem de aldığı not bilinen kişi sadece Işıl'dır.

CEVAP: B

$$31. \frac{7 \cdot \left(2 + \frac{1}{7}\right)}{5 \cdot \left(1 - \frac{2}{5}\right)} = \frac{7 \cdot \left(\frac{15}{7}\right)}{5 \cdot \left(\frac{3}{5}\right)}$$

$$= \frac{7 \cdot \frac{15}{7}}{5 \cdot \frac{3}{5}}$$

$$= \frac{15}{3}$$

$$= 5$$

CEVAP: C

$$32. \frac{0,6 - 0,06}{1 + \sqrt{\frac{16}{25}}} = \frac{0,6 - 0,06}{1 + \sqrt{\left(\frac{4}{5}\right)^2}}$$

$$= \frac{0,6 - 0,06}{1 + \frac{4}{5}}$$

$$= \frac{\frac{6}{10} - \frac{6}{100}}{1 + \frac{4}{5}}$$

$$= \frac{\frac{60 - 6}{100}}{1 + \frac{4}{5}}$$

$$= \frac{\frac{54}{100}}{\frac{9}{5}}$$

$$= \frac{54}{100} \cdot \frac{5}{9}$$

$$= \frac{6}{20}$$

$$= \frac{3}{10}$$

$$= 0,3$$

CEVAP: B

$$33. \frac{a+b}{a-b} = \frac{13}{3} \Rightarrow 3a+3b = 13a-13b$$

$$16b = 10a$$

$$8b = 5a$$

$$\frac{a-c}{a+c} = \frac{5}{11} \Rightarrow 11a-11c = 5a+5c$$

$$6a = 16c$$

$$3a = 8c$$

$$8b = 5a \text{ ve } 3a = 8c \Rightarrow \frac{a}{b} = \frac{8}{5} \text{ ve } \frac{a}{c} = \frac{8}{3}$$

$$a = 8k$$

$$\frac{a}{b} = \frac{8}{5} \text{ ve } \frac{a}{c} = \frac{8}{3} \Rightarrow b = 5k$$

$$c = 3k$$

$a + b + c$ 'nin en küçük değeri için $k = 1$ seçilirse

$$a + b + c = 8k + 5k + 3k$$

$$= 16k, (k = 1)$$

$$= 16$$

CEVAP: B

$$34. abc = 2 \cdot (ab) + 349$$

$$ab0 + c = 2 \cdot (ab) + 349$$

$$10 \cdot (ab) + c = 2 \cdot (ab) + 349$$

$$10 \cdot (ab) - 2 \cdot (ab) = 349 - c$$

$$8 \cdot (ab) = 349 - c$$

$$ab = \frac{349-c}{8}, \left(\begin{array}{c} 349 \\ - \\ 5 \end{array} \middle| \frac{8}{43} \right)$$

$$43 = \frac{349-5}{8}$$

$$a = 4, b = 3 \text{ ve } c = 5 \text{ tir.}$$

$$a + b + c = 4 + 3 + 5$$

$$= 12$$

CEVAP: D

$$35. 5^{x+1} - 2 \cdot 5^x - 3 \cdot 5^{x-1} = 60$$

$$5^x \cdot 5^1 - 2 \cdot 5^x - 3 \cdot 5^x \cdot 5^{-1} = 60$$

$$5^x(5 - 2 - 3 \cdot 5^{-1}) = 60$$

$$5^x \cdot \frac{12}{5} = 60$$

$$5^x \cdot \overset{1}{12} = 5 \cdot \overset{5}{60}$$

$$5^x = 5^2 \Rightarrow x = 2$$

CEVAP: C

36. Ardışık 9 çift doğal sayının toplamı olan $a2b$ sayısı 9 ile tam bölünebilen çift bir sayıdır.

Ardışık 5 tek doğal sayının toplamı olan $4ba$ sayısı 5 ile tam bölünebilen tek bir sayıdır.

Buradan $a = 5$ olmalıdır.

$a2b$ sayısı 9 ile bölündüğü ve $a = 5$ olduğu için $b = 2$ olmalıdır.

$$a + b = 5 + 2$$

$$a + b = 7$$

CEVAP: A

37. $a < 0 < b < c$

I. $a^2 - ab > 0$

$a(a - b) > 0$ için $a < 0$ ve $a - b < 0$ olduğundan $a \cdot (a - b) > 0$ doğrudur.

II. $a^2 + ac < 0$

$a(a + c) < 0$ için $a + c$ toplamının sonucu bilinmediği için $a \cdot c (a + c) < 0$ için yorum yapılamaz.

III. $b^2 - bc > 0$

$b(b - c) > 0$ için $b > 0$ ve $b - c < 0$ olduğundan $b \cdot (b - c) < 0$ dir.

$b \cdot (b - c) > 0$ yanlıştır.

CEVAP: A

38.

$$\frac{1}{\sqrt{3}-\sqrt{2}} + \frac{1}{\sqrt{2}} - \frac{1}{\sqrt{3}} = \frac{x}{\sqrt{162}-\sqrt{48}}$$

$$\frac{\sqrt{3}+\sqrt{2}}{(\sqrt{3}-\sqrt{2})^2} + \frac{\sqrt{2}}{(\sqrt{2})^2} - \frac{\sqrt{3}}{(\sqrt{3})^2} = \frac{x}{\sqrt{81 \cdot 2} - \sqrt{16 \cdot 3}}$$

$$\sqrt{3} + \sqrt{2} + \frac{\sqrt{2}}{2} - \frac{\sqrt{3}}{3} = \frac{x}{9\sqrt{2} - 4\sqrt{3}}$$

$$\sqrt{3} - \frac{\sqrt{3}}{3} + \sqrt{2} + \frac{\sqrt{2}}{2} = \frac{x}{9\sqrt{2} - 4\sqrt{3}}$$

$$\frac{2\sqrt{3}}{3} + \frac{3\sqrt{2}}{2} = \frac{x}{9\sqrt{2} - 4\sqrt{3}}$$

$$\frac{4\sqrt{3} + 9\sqrt{2}}{6} = \frac{x}{9\sqrt{2} - 4\sqrt{3}}$$

$$6x = (9\sqrt{2} + 4\sqrt{3}) \cdot (9\sqrt{2} - 4\sqrt{3})$$

$$6x = (9\sqrt{2})^2 - (4\sqrt{3})^2$$

$$6x = 162 - 48$$

$$6x = 114$$

$$x = 19$$

CEVAP: D

$$\begin{aligned}
 39. \quad \frac{x-4+\frac{3}{x}}{\frac{1}{x^2}} \cdot \frac{x^2-x}{x+3} &= \frac{\frac{x^2-4x+3}{x}}{\frac{1}{x^2}} \cdot \frac{x(x-1)}{x+3} \\
 &= \frac{x^2-4x+3}{x} \cdot x^2 \cdot \frac{x(x-1)}{x+3} \\
 &= \frac{(x-1)(x-3)}{x} \cdot x^2 \cdot \frac{x+3}{x \cdot (x-1)} \\
 &= (x-3) \cdot (x+3) \\
 &= x^2 - 9
 \end{aligned}$$

CEVAP: C

$$\begin{aligned}
 40. \quad x\Delta y &= x^2 + xy + y \\
 a\Delta 9 &= a^2 + 9a + 9 \\
 2\Delta a &= 4 + 2a + a \\
 a^2 + 9a + 9 &= 4 + 2a + a \\
 a^2 + 9a + 9 &= 4 + 3a \\
 a^2 + 6a + 5 &= 0 \\
 a + 1 & \\
 a + 5 &
 \end{aligned}$$

$$\begin{aligned}
 (a+1) \cdot (a+5) &= 0 \Rightarrow a = -1 \\
 a &= -5
 \end{aligned}$$

a'nın alabileceği değerler toplamı
 $(-1) + (-5) = -6$

CEVAP: E

$$\begin{aligned}
 41. \quad x > 0 \text{ için} & & x < 0 \text{ için} \\
 4 \cdot |x| - x = 15 & & 4 \cdot |x| - x = 15 \\
 4x - x = 15 & & 4 \cdot (-x) - x = 15 \\
 3x = 15 & & -5x = 15 \\
 x = 5 & & x = -3
 \end{aligned}$$

x'in alabileceği değerler toplamı $5 + (-3) = 2$

CEVAP: A

$$42. \quad A = \{2, 4, 6, \dots, 98\}$$

$$B = \{3, 6, 9, \dots, 99\}$$

$$A \cap B = \{6, 12, 18, \dots, 96\}$$

$$6 + 12 + 18 + \dots + 96 = ?$$

$$\text{Terim Sayısı} = \frac{\text{Son Terim} - \text{İlk Terim}}{\text{Artış Miktarı}} + 1$$

$$= \frac{96 - 6}{6} + 1$$

$$= 16$$

$$\text{Terim Toplamı} = \left(\frac{\text{İlk Terim} + \text{Son Terim}}{2} \right) \cdot (\text{Terim Sayısı})$$

$$= \left(\frac{6 + 96}{2} \right) \cdot 16$$

$$= 51 \cdot 16$$

$$= 816$$

CEVAP: B

$$43. \quad \text{Ayşen ile annesinin yaşları } \frac{1}{5} \text{ ise Ayşe'nin yaşına } x \text{ dersek annesinin yaşı } 5x \text{ olur.}$$

6 yıl sonra Ayşen'in yaşı $x + 6$, annesinin yaşı $5x + 6$ olur.

$$\frac{x+6}{5x+6} = \frac{1}{3}$$

$$3x + 18 = 5x + 6$$

$$2x = 12$$

$$x = 6$$

Ayşen ile annesinin bugünkü yaşları toplamı

$$x + 5x = 6x = 6 \cdot 6 = 36$$

CEVAP: A

$$44. \quad \text{Pantolon } 100\text{₺} \text{ ise gömlek ve ayakkabının toplam fiyatı } 375 - 100 = 275\text{₺} \text{ dir.}$$

Gömleğin fiyatına $x\text{₺}$ dersek ayakkabının fiyatı $(275 - x)\text{₺}$ olur.

$$275 - x + 100 = 4x$$

$$375 - x = 4x$$

$$375 = 5x$$

$$x = 75\text{₺}$$

Ayakkabının fiyatı $= 275 - x = 275 - 75 = 200\text{₺}$ dir.

CEVAP: B

$$45. \quad x \cdot 25 - 6 \cdot 0 = (x - 6) \cdot 30$$

$$25 \cdot x = 30x - 180$$

$$5x = 180$$

$$x = 36$$

CEVAP: E

46. Satılan öğrenci bileti sayısına x tane, satılan tam bilet sayısına y tane dersek

$$x + y = 850 - 279$$

$$x + y = 571$$

Satıştan elde edilen para

$$x + 2y = 819$$

$$-2 \quad / \quad x + y = 571$$

$$x + 2y = 819$$

$$\hline -2x - 2y = -1142$$

$$+ \quad x + 2y = 819$$

$$\hline -x = -323$$

$$x = 323$$

CEVAP: D

47. Cengiz'in resimlerinin sayısı Burak'ın resimlerinin sayısının 2 katına, Derya'nın resimlerinin yarısına eşit ise

$$\frac{\text{Burak}}{x} \quad \frac{\text{Cengiz}}{2x} \quad \frac{\text{Derya}}{4x}$$

Burak ve Emel'in resimlerinin sayısı eşit ise

$$\frac{\text{Burak}}{x} \quad \frac{\text{Cengiz}}{2x} \quad \frac{\text{Derya}}{4x} \quad \frac{\text{Emel}}{x}$$

Cengiz'in resimlerinin sayısı sergideki resimlerin beşte biri ise sergide toplam $2x \cdot 5 = 10x$ resim sergilemiştir.

Ali	Burak	Cengiz	Derya	Emel
$\frac{1}{2x}$	$\frac{1}{x}$	$\frac{1}{2x}$	$\frac{1}{4x}$	$\frac{1}{x}$
$\hline 10x$				

Emel'in resimlerinin sayısının Ali'nin resimlerinin sayısına oranı $\frac{x}{2x} = \frac{1}{2}$

CEVAP: A

48. Tüccar malın tamamını 300₺'ye almış olsun.

Malın $\frac{1}{3}$ 'ünü $\left(300 \cdot \frac{1}{3} = 100₺\right)$ %10 zararla satmış olduğundan satıştan $100 \cdot \frac{90}{100} = 90₺$ elde edilir.

Geri kalanını $(300 - 100 = 200₺)$ %50 karla satmış olduğundan satıştan $200 \cdot \frac{150}{100} = 300₺$ elde edilir.

Alış $\rightarrow 300₺$

Satış $\rightarrow 90 + 300 = 390₺$

$300₺$ 'de	$90₺$
$100₺$ 'de	x
\hline	

$$x = \frac{90 \cdot 100}{300}$$

$$x = 30$$

CEVAP: D

49. $\frac{\text{Yapılan İş}}{\text{Diğerleri}} = \frac{\text{Yapılan İş}}{\text{Diğerleri}}$

$$\frac{1}{x \cdot 8 \cdot \frac{30}{3}} = \frac{1}{(x+a) \cdot 5 \cdot \frac{20}{2}}$$

$$24x = 10x + 10a$$

$$14x = 10a$$

$$7x = 5a \Rightarrow x = 5k$$

$$a = 7k$$

x 5'in tam katı olan bir sayı olmalıdır.

CEVAP: D

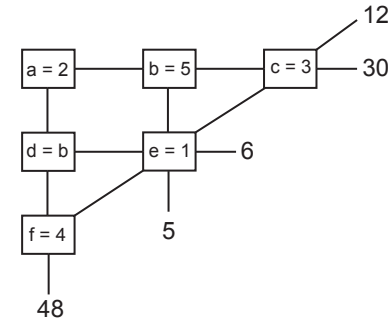
50. Çekilen üç topun aynı renkte olması için üçününde siyah olması gerekir.

$$\frac{\frac{1}{5} \cdot \frac{4}{7} \cdot \frac{1}{2}}{\frac{3}{5} \cdot \frac{1}{1}} = \frac{4}{14}$$

$$= \frac{2}{7}$$

CEVAP: B

- 51.



Şekilde 6 kutu olduğu için kutulara 1, 2, 3, 4, 5 ve 6 sayıları yerleştirilecektir.

$$\left. \begin{array}{l} b \cdot e = 5 \\ d \cdot e = 6 \end{array} \right\} \Rightarrow \begin{array}{l} e = 1 \\ b = 5 \\ d = 6 \end{array}$$

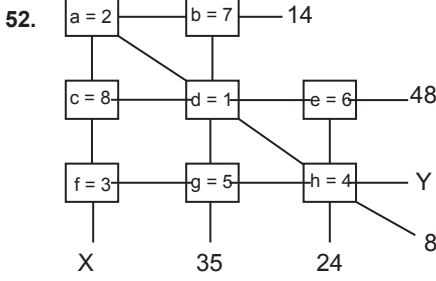
$$\left. \begin{array}{l} a \cdot b \cdot c = 30 \\ b = 5 \end{array} \right\} \Rightarrow a \cdot c = 6$$

$$\left. \begin{array}{l} c \cdot e \cdot f = 12 \\ e = 1 \end{array} \right\} \Rightarrow c \cdot f = 12$$

$$\left. \begin{array}{l} a \cdot d \cdot f = 48 \\ d = 6 \end{array} \right\} \Rightarrow a \cdot f = 8$$

$$\left. \begin{array}{l} a \cdot c = 6 \\ c \cdot f = 12 \\ a \cdot f = 8 \end{array} \right\} \Rightarrow \begin{array}{l} a = 2 \\ c = 3 \\ f = 4 \end{array}$$

CEVAP: A



Şekilde 8 kutu olduğu için kutulara 1, 2, 3, 4, 5, 6, 7 ve 8 sayıları yerleştirilecektir.

$$\left. \begin{array}{l} a \cdot b = 14 \\ b \cdot d \cdot g = 35 \end{array} \right\} \Rightarrow \begin{array}{l} b = 7 \\ a = 2 \end{array}$$

$$\left. \begin{array}{l} a \cdot d \cdot h = 8 \\ b \cdot d \cdot g = 35 \\ b = 7 \end{array} \right\} \Rightarrow \begin{array}{l} d = 1 \\ g = 5 \\ h = 4 \end{array}$$

$$\left. \begin{array}{l} e \cdot h = 24 \\ h = 4 \end{array} \right\} \Rightarrow e = 6$$

$$\left. \begin{array}{l} c \cdot d \cdot e = 48 \\ d = 1 \\ e = 6 \end{array} \right\} \Rightarrow c = 8$$

$$f = 3$$

$$X = a \cdot c \cdot f \qquad Y = f \cdot g \cdot h$$

$$X = 2 \cdot 8 \cdot 3 \qquad Y = 3 \cdot 5 \cdot 4$$

$$X = 48 \qquad Y = 60$$

$$X + Y = 48 + 60$$

$$X + Y = 108$$

CEVAP: E

53. $TKK(1A5B) = 4$ ise 1A5B sayısının en küçük iki rakamının toplamı 4 tür.

A veya B'den biri 3 diğeri 3'ten büyük bir rakam olmalıdır.

$TBB(A5B9) = 14$ ise A5B9 sayısının en büyük iki rakamının toplamı 14'tür.

$5 + 9 = 14$ olduğundan A ve B rakamları 5'ten küçük olmalıdır.

Buna göre, A ve B rakamlarında biri 3, diğeri ise 4 olmalıdır.

$$A + B = 3 + 4 = 7$$

CEVAP: E

54. $TBK(x) = 6$ ise x sayısının en büyük ve en küçük rakamlarının toplamı 6'dır.

Bu koşula uygun en büyük dört basamaklı x doğal sayı 6540, en küçük dört basamaklı x doğal sayı 1026'dır.

$$6540 - 1026 = 5514$$

CEVAP: A

55. Dört basamaklı x doğal sayısının rakamları A, B, C ve D olsun. $A < B < C < D$ alalım.

$$TBB(x) = 11 \text{ ise } C + D = 11$$

$$TKK(x) = 4 \text{ ise } A + B = 4$$

$$TBK(x) = 7 \text{ ise } A + D = 7 \text{ olur.}$$

$$C + D = 11 \qquad A = 1$$

$$A + B = 4 \Rightarrow B = 3$$

$$A + D = 7 \qquad C = 5$$

$$D = 6$$

1, 3, 5 ve 6 rakamları kullanılarak yazılabilecek dört basamaklı x doğal sayıları

$$\underline{4} \cdot \underline{3} \cdot \underline{2} \cdot \underline{1} = 24 \text{ tanedir.}$$

CEVAP: C

56. VE 57. SORULARIN ÇÖZÜMLERİ

Ressamın elinde bulunan boya miktarı $360x$ gr resimde kullandığı boya miktarı $360y$ gr olsun.

	Kırmızı	Mavi	Beyaz	Siyah	Sarı	Yeşil	Toplam
Bulunan	45x 135gr	60x 180gr	60x 180gr	75x 225gr	30x 90gr	90x 270gr	360x 1080gr
Kullanılan	30y 60gr	75y 150gr	90y 180gr	60y 120gr	45y 90gr	60y 120gr	360y 720gr

Beyaz ve sarı renkteki boyaların tamamı kullanıldığına göre, $60x = 90y$ ve $30x = 45y$

$$\text{Buradan } 2x = 3y \text{ bulunur.}$$

Yeşil renkten 120 gr kullanıldığına göre,

$$60y = 120 \qquad y = 2$$

$$2x = 3y \text{ ve } y = 2 \text{ olduğundan } x = 3 \text{ tür.}$$

56. Başlangıçta bulunan mavi renkli boya miktarı $60x = 180$ gr resimde kullanılan mavi renkli boya miktarı $75y = 150$ gr dir. Resim bittiğinde geriye kalan mavi renkli boya miktarı

$$180 - 150 = 30 \text{ gr dir.}$$

CEVAP: B

57. Kullandığı siyah boya $60y = 120$ gr

$$\text{Kullandığı beyaz boya } 90y = 180 \text{ gr}$$

$$\text{Siyah boyanın } \frac{3}{10} \text{'ü} \rightarrow 120 \cdot \frac{3}{10} = 36 \text{ gr}$$

$$\text{Beyaz boyanın } \frac{2}{5} \text{'i} \rightarrow 180 \cdot \frac{2}{5} = 72 \text{ gr}$$

$$\text{Kullanılan gri boya } 36 + 72 = 108 \text{ gr}$$

$$\text{Resmin tümünde kullanılan boya } 360y = 720 \text{ gr}$$

$$720 \text{ gr'da} \quad 108 \text{ gr}$$

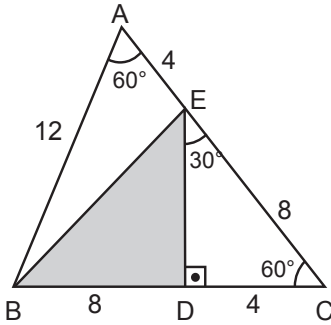
$$100 \text{'de} \quad x$$

$$x = \frac{100 \cdot 108}{720}$$

$$x = 15$$

CEVAP: C

- 58.



$$|AB| = |AC| \text{ olduğundan } |EC| = 8 \text{ cm}$$

$$\text{EDC dik üçgeninde } |DC| = \frac{|EC|}{2}$$

$$|DC| = \frac{8}{2}$$

$$|DC| = 4 \text{ cm}$$

$$\text{EDC dik üçgeninde } |DE| = |DC| \cdot \sqrt{3}$$

$$|DE| = 4 \cdot \sqrt{3} \text{ cm}$$

$$|AB| = |BC| \text{ olduğundan } |BD| = 8 \text{ cm}$$

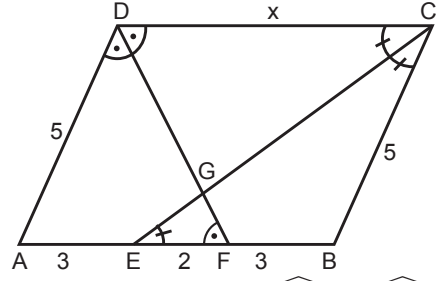
$$A(BED) = \frac{|ED| \cdot |BD|}{2}$$

$$= \frac{4\sqrt{3} \cdot 8}{2}$$

$$= 16\sqrt{3} \text{ cm}^2$$

CEVAP: E

- 59.



$$|DC| \parallel |AB| \text{ olduğundan } m(\widehat{CDF}) = m(\widehat{DFA}) \text{ dir.}$$

$$\text{Buradan } |AD| = |AF| \text{ ve } |AE| = 3 \text{ cm dir.}$$

$$|DC| \parallel |AB| \text{ olduğundan } m(\widehat{DCE}) = m(\widehat{CEB}) \text{ dir.}$$

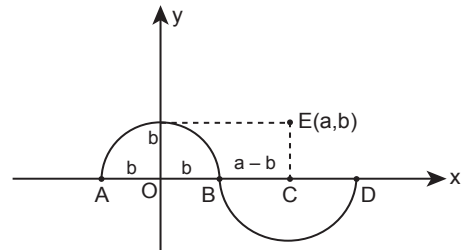
$$\text{Buradan } |CB| = |BE| \text{ ve } |FB| = 3 \text{ cm dir.}$$

$$|DC| = |AB| \text{ olduğundan } x = 8 \text{ cm dir.}$$

CEVAP: D

www.yaklasimkitap.com

- 60.



E(a, b) olduğuna göre,

$$|OB| = b \text{ br}$$

$$|BC| = (a - b) \text{ br dir.}$$

$$\frac{2\pi \cdot b}{2} + \frac{2\pi \cdot (a - b)}{2} = 8\pi$$

$$\pi \cdot b + \pi(a - b) = 8\pi$$

$$\pi(b + a - b) = 8\pi$$

$$a = 8 \text{ br}$$

CEVAP: C

1. Asya Hun Devleti, tüm boyları tek bayrak altında toplayarak federatif yapıda ve ikili sistemde teşkilatlı bir devlet kurarak, Devlet teşkilatında örnek teşkil eder.

Ordu da "onluk sistem" Asya Hun Hükümdarı Mete tarafından oluşturulmuştur ve ordu alanında örnek teşkil etmiştir.

Asya Hunlarının kendilerine ait bir alfabesi yoktur. Alfabe alanında örnek teşkil edecek devletler Göktürkler ve Uygurlardır çünkü Türklere ait milli alfabesi onlar oluşturmuştur.

CEVAP: C

2. Türkler İslamiyeti kabul ettikten sonra Gazneli Mahmut, Tuğrul Bey dönemlerinde halifeyi korumuşlardır.

- Abbasiler döneminde Türkler Bizans sınırında yer alan "Avasım" adı verilen şehirlere yerleştirilmiş ve sınırı koymuşlardır.
- Anadolu, Hindistan, Balkanlara İslamiyeti Türkler yaymıştır.
- İspanya, Emeviler döneminde fethedilerek, İslamiyet yayılmıştır.

CEVAP: E

3. Emir-i Candar, hükümdarın ve sarayın güvenliğinden sorumludur.

CEVAP: A

4. Timur Devletinde Ali Şir Nevai 'nin yazdığı "iki dilin karşılaştırılması anlamına gelen ve Türkçe'nin, Farsca kadar zengin bir dil olduğunu göstermeye çalışan, Çağatay lehçesi ile yazılmış olan eser Muhakemet'ül Lügatayn'dir.

CEVAP: B

5. Osmanlı Devleti'nde vergiler Muhassıl denilen görevliler tarafından toplanırdı.

CEVAP: B

6. Fatih Sultan Mehmet'in yayınladığı "Kanunnamei Ali Osman" ile kardeş katili yasallaşmış merkeziyetçi bir anlayış benimsenmiştir. Ayrıca bu kanunname ile sancağa çıkma cülus bahşişi, müsadere de yasallaşmıştır. "Ülke padişah ve oğullarının ortak malıdır." anlayışı I. Murad döneminde dir.

CEVAP: C

7. İstanbul, Osmanlı Devleti'nin II. Mehmet (Fatih) döneminden itibaren merkezidir bu sebeple İstanbul'un yönetimi ve yönetimdeki görevlilerde özeldir. İstanbul'da belediye ve bayındırlık hizmetlerinden sorumlu olan kişi Şehremini'dir. Taht kadısı, şehirin adalet işlerinden sorumludur. Muhtesip, çarşı ve pazar yerleri Yeniçeri agası ise şehrin güvenliğinden sorumludur.

Mimarbaşı Şehrin imar işlerinden sorumludur.

CEVAP: A

8. XVII. yüzyıl Osmanlı Devleti için duraklama dönemidir. Bu dönemde savaşların uzun sürmesi yönetimdeki aksaklıklar, gümrük vergilerinin azalması ve bunlara bağlı olarak ortaya çıkan isyanlar sonucunda devlet kurumları zamanla işlevliğini yitirmiştir. Bu süreçte ıslahatlar baskı ve şiddete dayalıdır. Maliye ve askeriye alanında ıslahatlar yapılmıştır. Kişilere bağlıdır devlet politikası haline gelememiştir. Topluma indirgenmemiştir. Amaç merkezi otoriteyi güçlendirmektir ancak başarıları olamamıştır.

Bu dönemde Avrupa örnek alınarak ıslahat yapılmamıştır. Avrupa üstünlüğü 18.yüzyılda kabul edilmiştir.

CEVAP: E

9. – Osmanlıcılık akımı ile sınırlar içinde yaşayan müslüman - gayrimüslim herkes Osmanlı vatandaşıdır anlayışı getirilip milliyetçilik akımının olumsuz etkileri ortadan kaldırılmaya çalışılmıştır.

- Tanzimat ve Islahat fermanları ile müslümanlar ve gayrimüslimler her alanda eşitlenmeye çalışılmış ve milliyetçilik ortadan kaldırılmaya çalışılmıştır.
- Meşrutiyetin ilanı ile Osmanlı uyuğundaki herkeşe yönetimde temsil edilme hakkı tanınmıştır.
- Sened-i İttifak ile Padişah ayanlara bir sözleşme yapmış ve ayanların desteğini almaya başlamıştır.

CEVAP: B

10. XIX. yüzyılda yönetim ve hukuk alanında ıslahatlar yapılmıştır. Tanzimat Fermanı ile ilk kez kanun üstünlüğü kabul edilmiştir. Kanuni Esasi'nin ilanı ile Mebusan Meclisi açılmış ve halk ilk kez yönetime katılmıştır. ıslahatlar devamlılık gösterdiği için devlet politikası haline gelmiştir. Fakat Avrupa'nın askeri alanda XVIII. yüzyılda başlamıştır.

CEVAP: D

11. II. Abdülhamit döneminde ilan edilen Kanun-i Esasi ile Osmanlı Devleti'ni oluşturan bütün unsurlar yönetime katılmıştır.

CEVAP: E

12. 1856 yılında ilan edilen ıslahat fermanı Paris Konferansı sırasında. Burada Osmanlı Devleti, Konferansındaki kenarları kendi lehine çevirmesi, azınlık isyanlarını sona erdirmesi ve Rusya'nın içişlerine karışmasını engellemeyi amaçlanmıştır.

CEVAP: E

13. 1876'da ilan edilen Kanun-i Esasi'de padişahın veto, sürgün, sansür soruşturma af ve idam yetkisi vardır. 1909'da yapılan değişiklikler ile padişahın yetkileri sınırlandırılmış, Mebusan Meclisi'nin yetkileri artırılmıştır.

Hükümet, meclise karşı sorumlu hale getirilmiş, padişahın meclisi kapama yetkisi sınırlandırılmış, basın üzerindeki sansür kaldırılmış ve uluslararası antlaşmalarda Mebusan Meclisinin onayı zorunluluğu getirilmiştir. Fakat 1876'da yürütme yetkisi Heyet-i Vükela aittir.

CEVAP: C

14. Balkan Savaşları ile Osmanlı Devleti'nin elindeki son azınlık olan Arnavutluk'ta bağımsız olmuş ve Osmanlıcılık düşüncesi zayıflamıştır.

Kaybedilen topraklarda kalan Türklerin özgürlük hakları dikkate alınmadığı için Batı Trakya Türkleri sorunu ortaya çıkmıştır. Ege Adaları (Gökçeada ve Bozcaada hariç) Balkan savaşları ile kaybedilmiştir.

CEVAP: A

15. Mondros Ateşkesi'nden sonra Fransızlar, Adana, Mersin, Hatay, Zonguldak illerini işgal etmiş daha sonra da İngiltere işgalinde bulunan Urfa, Antep ve Maraş Fransız işgaline bırakılmıştır.

CEVAP: D

16. – Mustafa Kemal, Trablusgarp Savaşı'ndan sonra bir dönem Sofya'da Ataşemillilerliği yapmıştır.

I. Dünya Savaşında önce Çanakkale cephesinde Anafartalar Grup Komutanlığı sona Suriye-Filistin cephesinde yıldırım orduları Grup Komutanlığı yapmıştır. Mustafa Kemal'in Osmanlı Devleti adına yürüttüğü son resmi görev IX. ordu komutanlığıdır. Amasya Genelgesi'nin yayınlanmasından sonra istifa etmiştir.

Mustafa Kemal Temsil Heyeti başkan olduğunda sivildir.

CEVAP: B

17. Azınlıklara kötü muamele edilmeyecektir kararı 28 Mayıs 1919'da yayınlanan Hamza Genelgesi'nde yer almıştır. Diğer kararlar Sivas Kongresinde yer alır.

CEVAP: A

18. TBMM'nin üzerinde herhangi bir güç yoktur maddesi ulus egemenliğine önem verildiğini göstermektedir.

Hükümet kurmak zorunludur maddesi ile İstanbul Hükümeti yok sayılmıştır.

Geçici hükümet başkanı yada padişah vekili atanamaz maddesi ile meclisin daimi olacağı ve bağımsız hareket edeceği vurgulanmıştır.

TBMM'nin yasama, yürütme ve yargı yetkisini kendinde toplaması daha hızlı karar alabilmek için Güçler Birliği ilkesinin benimsendiğini gösterir.

Meclisin başkanının aynı zamanda hükümet başkanı olması ve hükümet üyelerinin meclis içinde tek tek seçimle belirlenmesi Meclis Hükümeti modelinin benimsendiğini gösterir.

CEVAP: D

19. Misak-ı Milli kararlarında Batı Trakya, Elviye-i Selase (Kars-Ardahan-Batum) ve Arapların bulunduğu bölgelerde halk oylaması (referandum) yapılması kararı alınmıştır.

CEVAP: E

20. I. İnönü Savaşı'ndan sonra,
- Moskova Antlaşması imzalanmıştır.
 - İstiklal Marşı kabul edilmiştir.
 - Teşkilatın Esasiye (1921 Anayasası) ilan edilmiştir.
 - Londra Konferansı toplanmıştır.

Mustafa Kemal'e Gazilik ünvanı verilmesi Sakarya savaşından sonra gerçekleşmiştir.

CEVAP: A

21. – I. İnönü Savaşı'ndan sonra İtilaf Devletleri Sevr Antlaşmasının hükümlerini biraz hafifleterek TBMM'ye kabul ettirmek için Londra Konferansını toplamışlardır.
- Sakarya Savaşı'ndan sonra İtilaf Devletleri barış teklifinde bulunmuş fakat TBMM bu teklifi egemenlik haklarına aykırı bulduğu için reddetmiştir.
- Başkomutanlık Meydan Muhaberesinden sonra TBMM ile İtilaf Devletleri arasında Mudanya Ateşkesi yapılmıştır.

CEVAP: E

22. • Boğazlar sorunu Lozan Antlaşmasından sonra tekrar gündeme gelmiş 1936 Möntrö Boğazlar Sözleşmesi ile çözülmüştür.
- Suriye Sınırı 1937'de tekrar gündeme gelmiş 1938'de Hatay bağımsız Cumhuriyeti kurulmuş 1939'da Hatay Parlemantosunu kendi aldığı bir kararlar Türkiye'ye katılmıştır.
- Nüfus Mübadelesi Lozan Antlaşmasından sonra da Türkiye ile Yunanistan arasında sorun yaratmış 1930'da Atatürk ile Yunan başbakanı Vezolos arasında yapılan ikili görüşme ile çözümlenmiştir.
- Türkiye, 1929 Dünya Ekonomik Krizi nedeniyle Osmanlı'dan kalan borçları ödemekte zorlanınca Fransa ile yeni bir ödeme planı belirlenmiştir.
- Kapitülasyonlar Lozan Antlaşmasında kaldırılmış ve birdaha gündeme gelmemiştir.

CEVAP: C

23. Yeni Türk Harflerinin kabulü ile,
- Okuma yazmaya kolaylaştırıp, okur yazar oranını artırarak okur yazarlığın ayrıcalık olmaktan çıkarılmak istenmesi etkili olmuştur. Bu inkılapla batı kültürü ile bütünleşmekte amaçlanmıştır.

CEVAP: E

24. Türk gemisi "Bozkurt" ile Fransız gemisi "Lotus" un çarpışması ile başlayan Bozkurt-Lotus olayı La Haye Adalet Divanına taşınmış (2 Ağustos 1926) ve 1927'de Türkiye lehine karar çıkmıştır.

CEVAP: D

25. Tevhid-i Tedrisat Kanunu ile beraber ilk defa bir İlahiyat Fakültesi'nin kurulmasına karar verilmiştir.

CEVAP: C

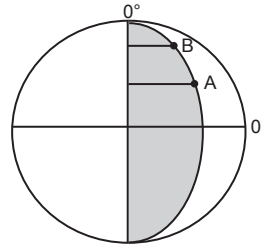
26. – Eniac adlı ilk elektronik bilgisayar 1951'de piyasaya sürülmüştür.
- Lazer 1960'da icat edilmiştir.
- DNA molekülünün yapısı Francis ile Tomas Devan Watson tarafından 1953'te çözülmüştür.
- Sputnik 1957'de S.S.C.B tarafından gönderilmiştir.
- İlk kalp nakli 1965'te Christian Bernard tarafından yapılmıştır.

CEVAP: E

27. Türkiye'de I. Beş Yıllık Sanayi Planı 1933'te hazırlanmış ve 1934'te uygulanmaya başlanmıştır. Dolayısıyla 1962'de kurulan TÜBİTAK'ın sanayi planlarının hazırlanmasına katkı yapmak amacı yoktur.

CEVAP: C

28. Aynı boylamda bulunan merkezlerde meridyen dereceleri aynıdır. 21 Mart-23 Eylül'de gece-gündüz süreleri aynı olduğu için Güneş aynı anda doğar ve batar. Öğle vakitleri aynı olduğu için saat 12.00'de gölge boyunun en kısa olduğu zamanı aynı anda yaşarlar. Yerel saatleri de aynıdır. Ancak enlemleri farklı olduğu için aynı boylamda olmalarına rağmen başlangıç meridyenine uzaklıkları aynı değildir. Ekvator'a yakın olan merkezin başlangıç meridyenine olan uzaklığı daha fazladır.



CEVAP: B

29. Ülkemizde uygulanmakta olan GAP ile birlikte; A, B, C, E seçeneğinde belirtilen gelişmeler sağlanmıştır. Ancak bu proje sayesinde istihdam sahası genişlediği için başka bölgelere olan iç göç faaliyetleri giderek azalmıştır.

CEVAP: D

30. Haritada belirtilen taralı alan Orta Anadolu sahasındadır. Step ikliminin yaşandığı bu sahada en çok yağışlar sıcaklığın arttığı ilkbahar mevsiminde konveksiyonel olarak görülmektedir. Nemin az olduğu yörede yıllık sıcaklık farkları fazla, fiziksel çözülme yaygındır. Orografik (yamaç) yağışlar dağların denize paralel uzandığı yerlerde görülmektedir. Bu sahada görülmesi mümkün değildir.

CEVAP: E

31. Ülkemizde bulunan karstik platolar; Obruk, Taşeli ve Teke platolarıdır. Cihanbeyli ve Bozok platoları İç Anadolu Bölgesi'nde bulunan yatay uzanımlı platolar arasında yer alır.

CEVAP: D

32. Ülkemizin en çok ihraç ettiği madenler arasında bakır, feldspat, krom, mermer yer alırken fosfat madeni ülkemizde sınırlı olarak çıkarıldığından daha çok ithali yapılmaktadır.

CEVAP: E

33. Endemik bitki çeşitliliğinin zengin olduğu Antalya'da botanik turizm; kar kalınlığının, karlı gün sayısının ve yükseltinin fazla olmasından dolayı Erzurum'da kayak turizmi; Peri Bacaları gibi yer şekillerine sahip Nevşehir'de yer şekilleri turizmi; tabiatın kirlenmemiş havasına sahip, billur gibi soğuk suları, yazın bunalıcı sıcak günlerde ferahlatıcı serinliği ve eşsiz manzarası olan Rize'de yayla turizmi yapılmaktadır. Ancak Edirne çevresi kırıklı araziye (fay) sahip olmadığından termal turizm gelişmemiştir.

CEVAP: C

34. Iğdır ve çevresi ülkemizin en doğusunda yer alan faylı arazinin yaygın olduğu, yöresel iklim koşullarına bağlı olarak pamuk yetiştirilen, çukurda kaldığı için çevresinden daha az yağış alan, fizikî haritada daha çok sarı ve tonlarının kullanıldığı yerdir. Iğdır ve çevresinde maden rezervi ve çeşitliliği zengin değildir.

CEVAP: A

35. Türkiye'de özelleştirmelerin artış gösterdiği 1950-1960 dönemine ait özellikler A, B, C, E seçeneklerinde doğru belirtilmiştir. Ancak Teşviki Sanayi Kanunu'nun çıkarılması 1950-1960 dönemine ait değil, 1927 dönemine ait bir gelişmedir.

CEVAP: D

36. Tarım, ormancılık, turizm ve hayvancılık faaliyetleri iklim koşullarından etkilenir. Ancak madencilik faaliyetleri iklim koşullarından etkilenmez. Örneğin çay, her mevsim yağışlı olan Doğu Karadeniz'de üretilir. Karadeniz'de nem ve yağış fazla olduğu için orman miktarı fazladır. Güneşli gün sayısının fazla olduğu Akdeniz, Ege kıyılarında plaj turizmi gelişmiştir. Orta Anadolu'nun ılıman karasal iklim bölgesinde step bitki örtüsünün bulunduğu yerlerde koyun yetiştiriciliği gelişmiştir.

CEVAP: B

37. Ülkemizde demirin çıkarıldığı yerler arasında Sivas, Malatya, Balıkesir, İzmir çevresi yer alırken Antalya-Akseki'de demir cevheri çıkarılmamaktadır.

CEVAP: C

38. Ülkemizde Şırnak-Mardin çevresinden dar bir sahada çıkarılan asfaltit ile enerji üretiminin yapıldığı yer Şırnak-Silopi'dir.

CEVAP: D

39. Çevre dostu olan güneş, rüzgâr, jeotermal gibi alternatif enerji kaynaklarının ülkemizde kullanım sahasının genişlemesiyle çevre kirliliği azalır, enerji maliyetleri düşer. Fosil yakıt kullanımı azalacağından asit yağmurlarının görülme olasılığı seyrekleşir. Türkiye'de enerji üretiminde yoğun olarak kullanılan doğalgazın çok büyük kısmı başta Rusya olmak üzere dış alımlı karşılanır. Alternatif enerji kaynaklarının kullanımıyla enerjide dışa bağımlılık da azalma gösterecektir. Alternatif kaynakların kullanılması ekosistemi koruyacağından biyoçeşitlilikte azalma görülmez tam tersine biyoçeşitlilik korunur.

CEVAP: A

40. I, II, III ve IV'te verilen eşleştirmeler doğru verilmiştir. Ancak enine kıyılar dağların kıyıya dik uzandığı, girinti ve çıkıntının fazla olduğu Ege kıyılarında görülmektedir. Alanya kıyıları boyuna kıyılara örnek oluşturur.

CEVAP: E

41. Ülkemizdeki iç göçlerin başlıca nedenleri A, B, D, E seçeneklerinde belirtilmiştir. Ancak C seçeneğinde belirtilen nüfusun ülke içinde dağılışının düzensiz olması iç göçün nedeni değil, sonucudur.

CEVAP: C

42. Türkiye'de yer şekillerinin arazi kullanımına etkileri arasında A, B, D, E seçeneklerinde verilenler doğru belirtilmiştir. Ancak C seçeneğinde belirtilen yayla turizmi Ege ve Marmara bölgelerinden ziyade daha çok Doğu Karadeniz'de (Anzer, Ayder vs.) yapılmaktadır.

CEVAP: C

43. Günümüzde kümes hayvancılığı giderek önemi artan faaliyettir. Önceleri aile tavukçuluğu şeklinde olan bu faaliyet artık modern yöntemlerle ticari amaca yönelik olarak tavuk çiftliklerinde yapılmaktadır. Bolu ve Düzce coğrafi konum olarak tüketici nüfusun fazla olduğu büyük kent merkezlerine (İstanbul, İzmit, Ankara vs.) yakındır. Bu yüzden kümes hayvancılığı bu sahada gelişme göstermiştir.

CEVAP: A

44. Çığ ile ilgili verilen fiziki koşullar II numaralı bölgeye (Hakkâri çevresi) daha çok uygunluk göstermektedir. 4 Mart 1988'de Hakkâri Yüksekova'da meydana gelen çığ doğal afetinde 19 kişi hayatını kaybederken 500 civarında hayvan telef olmuş ve dokuz ev yıkılmıştır.

CEVAP: B

45. Türkiye'nin ulaşım sistemleriyle ilgili verilenlerden A, C, D, E seçeneklerindeki bilgiler doğru olarak belirtilmiştir. Ancak B seçeneğinde yer alan Ege'de dağların kıyıya dik uzanması ulaşımı zorlaştırmaz, tam tersine ulaşımı daha avantajlı hâle getirir. Kıyı ile iç kesimler arasında geçitlere ihtiyaç duyulmaz.

CEVAP: B

46. Borçlar Hukuku'na göre borcu sonlandıran durumlar şunlardır;

- İfa
- İbra
- Tecdit (Yenileme)
- Birleşme
- Takas
- Zaman Aşımı
- Kusursuz İmkansızlık'tır.

CEVAP: E

47. Belediye başkanını görevinden geçici olarak İçişleri Bakanı, kesin olarak ise Danıştay alabilir.

Görevden alınan belediye başkanının yerine geçecek kişiyi Belediye Meclisi belirler.

CEVAP: A

48. Bir yerde büyükşehir belediyesi kurulabilmesi için nüfusunun en az 750.000 kişi veya en az 3 ilçesinin bulunması gerekir.

CEVAP: B

49. Yönetmelik çıkarma yetkisine sahip olan kuruluşlar;

- Başbakanlık
- Bakanlıklar
- Kamu Tüzel Kişilikleri'dir.

Soruda verilen önermelerden Ankara Barosu, Türk Tabipler Birliği ve KİT'lerin kamu tüzel kişiliği olduğu için yönetmelik çıkarabilirler.

CEVAP: C

50. Olağandönem KHK ile sosyal ve ekonomik haklar kısıtlanabilir. A seçeneğinde verilen Dernek Kurma Hürriyeti, Kişi Hak ve Hürriyetleri içerisinde yer aldığından Olağan Dönem KHK ile kısıtlanamaz.

CEVAP: A

51. Kişilik hakları; bir kimsenin maddi, manevi ve ekonomik bütünlüğü ve varlıkları üzerinde sahip bulunduğu mülak haklardır. Bu haklar başkalarına devredilemez ve mirasçılara da geçemez.

CEVAP: B

52. Tam ehliyetsizler, ayırt etme gücü yerinde olmayan kişilerdir. Yaptıkları hukuki işlemler geçersizdir. Bunların yaptığı işlemlere bir hükümsüzlük türü olan butlan yaptırım uygulanır. Haksız fiillerden de sorumlu değildir.

CEVAP: A

53. Üniversite rektörünün seçiminde ilk olarak üniversitede öğretim üyeleri arasında seçim yapılır. Seçim sonucunda ilk 6'ya giren adayların ismi YÖK'e gönderilir. YÖK bu 6 adaydan 3'ünü Cumhurbaşkanı'na sunar. Cumhurbaşkanı da seçim sonucuna bakmaksızın istediği adayı rektör olarak atar.

CEVAP: C

54. Anayasaya göre üç tür yerel yönetim birimi vardır. Bunlar;

- İl Özel İdaresi
- Belediye İdaresi
- Köy İdaresi

Üniversiteler de hizmet yerinden yönetim kuruluşları arasında yer alır. Ancak il genel idaresi merkezi yönetim içerisinde yer aldığından yerinden yönetim kuruluşu değildir.

CEVAP: D

55. İnsan Hakları Beyannamesi, 10 Aralık 1948'de BM Genel Kurulu'nun Paris'te yapılan oturumunda kabul edilen 30 maddelik bildiridir.

CEVAP: D

56. Paris'te düzenlenen UNESCO'nun 37. Genel Konferansı kararı uyarınca Birleşmiş Milletler Genel Kurulu 2016 yılını Uluslararası Küresel Anlayış Yılı ilan etmiştir.

CEVAP: C

57. Radyo 1896 yılında Gugliem Marconi tarafından icat edilmiştir. Marconi "Radyonun Babası" olarak da bilinir.

CEVAP: D

58. 2016 Yaz Olimpiyat Oyunları'na 5-21 Ağustos tarihleri arasında Brezilya'nın Rio de Janeiro kenti ev sahipliği yapacaktır. Bu olimpiyat, olimpiyat tarihinin 31. Olimpiyat Oyunları olma özelliğini de taşıyacaktır. 2016 Yaz Olimpiyatlarının sloganı ise "Tutkunu Yaşa"dır.

CEVAP: A

59. Avrupa Birliği üyesi olan Yunanistan 18 Aralık 2015'te Filistin'i devlet olarak tanıma kararı aldı.

CEVAP: C

60. 1904 – 1973 yılları arasında yaşamış olan Şili'li yazar ve şair Pablo Neruda'dır. Pablo Neruda 1971 yılında Nobel Edebiyat ödülünü de almıştır.

CEVAP: B