

1. Bu testte 75 soru vardır.

2. Cevaplarınızı, cevap kağıdının test için ayrılan kısmına işaretleyiniz.

1. Tarih öncesi çağların aydınlatılmasında en önemli etken arkeolojik bulgulardır. Ancak toprak altından çıkarsa da para yazılı kaynak olarak değerlendirilmektedir. Lahit (mezar), balbal (taş heykel) arkeolojik bulgu olarak kabul edilir.

CEVAP: D

2. Frigyalılar tarihinde önemli olan ve çözülemeyeceğine inanılan Gordion Düğümünü çıkıdığı Asya Sefesinde (M.Ö. 334) çözen Makedonyalı İskender'dir. M.Ö. 334'te İskender, Gordion'a gelir. Bir efsaneye göre, Gordion düğümünü (halatların öküzü arabasına bağlanarak gerdirilmesi ve uçlarının görünmemesiyle oluşan düğümü) çözen kişinin Asya'ya hâkim olacağı söylenmektedir. Efsaneyi bilen ve hızlı bir çözüm yolu kullanan İskender, kılıcıyla halatı bir hamlede kesip düğümü yok eder. Böylelikle Asya'ya, hâkim olabileceği inancının halk arasında yayılmasını sağlar.

CEVAP: A

3. Çin'in baskıları sonucu Asya Hun Devleti'nin parçalanmasıyla Çin'de Tabgaçlar, Afganistan'da Akhunlar ve Macaristan'daki Avrupa Hun Devleti ortaya çıkmıştır.

CEVAP: D

4. İslamiyet öncesinde Türkler, askeri yönleri başta olmak üzere devlet yönetimi gibi alanlarda Batı kültürünü etkilemişlerdir. Ancak kağıt, matbaa, pusula ve barut Çin tarafından icat edilmiştir.

CEVAP: C

5. Sonuçları verilen savaş, Müslümanların Mekkeli müşriklerle ilk mücadelesi olarak kabul edilen Bedir Savaşıdır. Bu savaştan sonra;

- ✓ İslam savaş hukuku belirlenmiştir. Elde edilen ganimetlerin 1/5'i devlete bırakılırken geri kalanı savaşa katılanlar arasında ganimet olarak bölüştürülmüştür.
- ✓ Bedir Savaşı sonrasında İslamiyet Arabistan'da daha hızlı bir şekilde yayılmıştır.
- ✓ Bu savaştan sonra ilk kez fide ve ganimet uygulaması görülmüştür. Ele geçirilen esirlerden fide ödeyenler serbest bırakılırken fide ödemeyenler ise on çocuğa okuma yazma öğretmek şartıyla serbest bırakılmıştır.
- ✓ Bu savaştan sonra Beni Kaynuka Yahudileri yapılan Medine sözleşmesine uymadıkları için Medine'den çıkarılarak Şam tarafına sürülmüşlerdir.

CEVAP: A

6. Döneminden bahsedilen ve özellikleri verilen halife Hz. Ömer'dir. Hz. Ömer'in en tanınmış lakabı Faruk'tur. İslam tarihinde ilk kez Hz. Ömer için Emirül Müminin unvanı kullanılmıştır.

Fetih hareketlerinin yoğun olması sebebiyle bu dönem Fütihat Devri olarak da bilinir. Hz. Ömer döneminde Mısır, Suriye, Irak, İran ve Azerbaycan fethedilmiştir.

CEVAP: B

7. Türk-İslam devletlerinde Karahanlılar ile başlayıp Büyük Selçuklular, Anadolu Selçuklular, Eyyübil-Memlûklülerde de uygulanan gulam sistemi, Osmanlı Devletinde devşirmeye dönüşmüştür. Bu sistem sayesinde oluşturulan ordu merkezde görev yaptığı için eyaletlerde meliklerin güvenliğini sağlayamaz. Bu işten eyalet ordusu sorumludur.

CEVAP: E

8. Büyük Selçukluların son hükümdarı Sultan Sencer'dir. Sencer dönemi Selçukluların son parlak devri olarak bilinir. Sencer Gaznelilere, Gurlulara karşı başarılar kazanmış ve Batı Karahanlıları kendisine bağlamıştır. Bu başarılar üzerine "İskender-i Sani" (İkinci İskender) unvanı verilmiştir.

Batı Karahanlılar'ı Sultan Sencer himayesi altına aldıktan sonra Karahitaylılar ile 1141'de yapılan Katvan Savaşı'nda mağlup olan Selçuklular yıkılış sürecine girmişlerdir. Vergi meselesi yüzünden 1153'te Oğuzlarla yaptığı savaşı kaybeden Sencer Oğuzlara esir olarak düşmüştür.

CEVAP: A

9. 1337 ile 1453 arasında İngiltere ile Fransa arasında meydana gelen ve Jeanne D'arc adlı kadın savaşçının halkı ulusal direniş etrafında örgütlemesi sonucu Fransızların galip geldiği Yüzyıl savaşı bir barış antlaşması imzalanmadan sona ermiştir. 1763 tarihli Paris antlaşması Yedi yıl Savaşlarını bitiren antlaşmadır.

CEVAP: D

10. Islahat Fermanı'nın yayınlanmasından sonra ülke içinde ortaya çıkan bazı tepkisel hareketleri önlemek ve daha merkezî bir yönetim kurmak için taşra yönetiminde yeni düzenlemelere gidilmiştir. Hazırlanan vilayet nizamnamesi 1864'te önce Tuna vilayetinde, 1867'de bütün ülkede uygulanmıştır. Bu nizamnameye göre oluşturulan yeni yönetimde kaza'nın idaresi kaymakam'a verilmiştir.

CEVAP: C

11. IV. Murat 1635'te Bağdat ve Revan seferlerine çıkarak İran'ı mağlup etmiştir. Safevilerin barış istemesi sonucu iki devlet arasında 1639'da Kasr-ı Şirin Antlaşması yapılmıştır. Kasr-ı Şirin Antlaşması, günümüz Türk-İran sınırını büyük ölçüde çizen antlaşmadır. Bu savaştaki başarısı sebebiyle IV. Murat'a Bağdat Fatih unvanı verilmiştir.

CEVAP: C

12. 1768-1774 arasında Rusların Kırım'ı işgal etmeleri sebebiyle Osmanlı Rus savaşı yaşanmıştır. Savaşta mağlup olan Osmanlı Devleti, 1774 yılında imzalanan Küçük Kaynarca Antlaşmasıyla Rusya'ya savaş tazminatı ödemek zorunda kalmıştır. Bu tazminatın ödenmesi için de padişah I. Abdülhamit 1775'te esham senetlerini uygulamaya koyarak Galatalı Yahudi bankerlerden iç borçlanmaya gitmiştir.

CEVAP: C

13. Osmanlı Devleti, I. Dünya Savaşında Kafkas cephesini açarken Turancılık fikrinden yararlanmayı düşünürken Suriye ve Hicaz bölgesinde ise Ümmetçilikten yararlanmayı düşünmüştü. Ancak Kafkas cephesinde başarısız olan Sarıkamış harekati, güneyde ise Arapların İngilizlerle işbirliği yapması bu fikir akımlarının önemini kaybetmesine sebep olmuştur.

CEVAP: D

14. Misak-ı Milli kararlarında referanduma başvurulması planlanan alanlar; Arap Toprakları, Batı Trakya, Kars, Ardahan ve Batum'dur.

CEVAP: A

15. Fransızlar, I. Dünya Savaşı'nda Almanlara karşı başarı ile mücadele eden ve direnen Verdün şehrinde dolay Gaziantep'e "Türk Verdünü" demişlerdir.

CEVAP: B

16. Millet mekteplerini bitirenlerin pratik yapmaları ve öğrendiklerinin kalıcı hale getirilmesi amacıyla Halk Mecmuası denilen dergi çıkarılmıştır.

CEVAP: E

17. **Akdeniz Paktı (Ocak 1936):** II. Dünya Savaşı öncesi dönemde İtalya'nın Akdeniz'de oluşturduğu tehdit karşısında İngiltere ile Türkiye, Yugoslavya ve Yunanistan arasında herhangi bir saldırı durumunda karşılıklı askeri yardımlaşmayı öngören antlaşmadır. Bu paktın oluşturulmasında İtalya'nın Habeşistan'a saldırması etkili olmuştur.

CEVAP: C

18. İngiltere Başbakanı Chamberlain'le özdeşleşen politika Yatıştırma Politikasıdır.Hitler'in esas ilgi alanının doğuda olduğuna inanan Chamberlain, SSCB'ye karşı Almanya'nın kendileriyle iş birliğine gireceğini düşünmüştür. Chamberlain, Münih Antlaşması ile Südet'i alan Hitler'in artık durarak kazandıklarını elinde tutmaya çalışacağını tahmin etmiştir. Fakat 15 Martta 1939'da Almanya, az sayıda Alman'ın yaşadığı Çekoslovakya'yı işgale başlayınca yatıştırma politikası sona ermiştir.

CEVAP: B

19. ABD başkanı Roosevelt'in Japonya'ya petrol ambargosu koyarak Japon ekonomisini yıpratması sonucu Amiral Yamamoto'nun planı doğrultusunda 7 Aralık 1941'de Japonya, Pearl Harbour deniz üssünde bulunan ABD savaş gemilerine saldırmıştır. Bu saldırıdan sonra Japonya'yı tebrik eden Hitler, ABD'ye savaş ilan etmiştir. Bu olay ABD'nin savaşa girmesine sebep olmuştur. Pearl Harbour baskınının düzenleyicisi ve planlayıcısı Soroku Yamamoto'dur.

Pearl Harbour baskını sonrasında ABD ile Japonya arasında yaşanan;

- ✓ Mercan Denizi Muharebesi (4 Mayıs - 8 Mayıs 1942)
- ✓ Midway Muharebesi (Mil Harekâtı) (4-7 Haziran 1942)
- ✓ Leyte Körfezi Muharebesi (23 Ekim - 26 Ekim 1944)

mücadelelerinden ABD galip gelerek Japonları savaşın sonuna doğru sürüklemişlerdir. Uranus Harekati ise 22 Ağustos 1941'de Almanya ile SSCB arasında meydana gelen muharebedir.

CEVAP: D

20. Demokrat Parti dönemi Adnan Menderes'in başkanlık, Celal Bayar'ın ise Cumhurbaşkanlığı yaptığı 1950 ile 1960 arasında kapsamaktadır. Soruda verilen gelişmelerden ;

Anzus Paktı (1 Eylül 1951): Amerika Birleşik Devletleri'nin, Avustralya ve Yeni Zelanda ile Eylül 1951'de imzaladığı bir güvenlik antlaşmasıdır. Bu teşkilata ülkemiz katılmamıştır.

Türkiye'nin NATO'ya üye olması ve Yunanistan'la yaşanan olumlu ilişkiler üç devletin yakınlaşması sağlamıştır. NATO'nun yanında Balkanlarda aktif politika izlemenin gerektiğine inanan Türkiye, Yugoslavya ve Yunanistan ile 28 Şubat 1953 tarihli "Dostluk ve İş Birliği Anlaşması" imzalayarak Balkan Pakti kurmuştur.

Bağlantısızlar Hareketi'nin doğmasını sağlayan 1955 tarihli Bandung konferansına ülkemiz Asya temsilcisi olarak Fatin Rüştü Zorlu tarafından temsil edilmiştir.

CEVAP: D

21. Çin Halk Cumhuriyeti, Rusya, Kazakistan, Kırgızistan ve Tacikistan'ın 1996 yılında oluşturdukları iş birliği teşkilatına Şangay Beşlisi adı verilmiştir. Merkezi Çin'in Pekin şehridir. Bu örgüt 2001'de Özbekistan'ın katılımıyla üye sayısının altıya çıkmasıyla teşkilatın adı Şangay İş Birliği Örgütü adını almıştır.

9 Haziran 2017'de Nur-Sultan'da gerçekleştiren zirvede Hindistan ve Pakistan'ın örgüte katılması ile üye sayısı sekize çıkmıştır. Dünya petrol üretim ve kullanım pazarının yarısından fazlasını elinde bulunduran İran ve Moğolistan'ın gözlemci olarak bulunduğu örgüt, ABD'ye karşı etkili bir kutup oluşturmaktadır.

CEVAP: A

22. Doğu illeri adına toplanmasına rağmen yurdun geneliyle ilgili kararların alındığı Erzurum Kongresinde;

Kuvay-ı Milliye'yi etkin, milli iradeyi hakim kılmak esastır.

Sömürge amacı taşımamak şartıyla yabancı devletlerden dış yardım alınabilir.

Ulusal irade ve toplanan güçler padişah ve halifelik makamını koruyacaktır.

Yukarıdaki konularla ilgili kararlar alınmıştır.

CEVAP: E

23. Laik devlet düzenin bozarak Cumhuriyet rejimini yıkmak amacıyla Diyarbakır bölgesinde Şeyh Said ve adamları ayaklanma çıkartmışlardır. İsyan Elazığ, Bitlis ve Muş'a kadar yayılmıştır. İsyancılar ilerleyerek kuzeyde Erzurum, güneyde Diyarbakır önlerine kadar ilerlemişlerdir. Bu olay sebebiyle Ali Fethi Okyar hükümetinin istifa edip İsmet İnönü'nün yeni hükümet kurması sonrası alınan önlemlerle ayaklanma bastırılmıştır. İsyancılar Ankara ve Diyarbakır'da kurulan mahkemelerde yargılanarak idam edilmişlerdir.

CEVAP: D

24. Atatürk Dönemi Başbakanları

Ali Fethi Okyar (1924 - 1925)

İsmet İnönü (1923 - 1924) ve (1925 - 1937)

Celal Bayar (1937 - 1939)

CEVAP: D

25. İdrîsî, coğrafya ve kartografya alanında önemli yapıtları olan coğrafyacılar arasında biridir. İdrîsî pek çok uzun gezide bulunmuştur. İspanya, Portekiz, Fransa'nın Atlas okyanusu kıyıları, Güney İngiltere, Kuzey Afrika gibi pek çok yere gitmiş, genç yaşlarında da Anadolu'ya gelmiştir. Bu gezileri değerli bilgileri toplaması için çok faydalı olmuştur. İdrîsî, 1145'te Kralı II. Roger'in hizmetinde çalışmaya başlamıştır. Kralı II. Roger, Dünya haritalarının yeterli olmadığını, daha iyi bir dünya haritası geliştirmesini istemiştir. Bununla birlikte İdrîsî'ye pek çok olanak sağlanmıştır. Böylece meşhur eseri Kitab el-Rucerî (Roger'in Kitabı)'nı tamamlamış ve krala takdim etmiştir. Bu kitabın yanı sıra kral için gümüş üzerine işlenmiş dairesel bir dünya haritası hazırlamıştır. Bu haritaya Tabula Rogeriana denir. Ancak Kralın ölümünden sonra çıkan isyanda bu harita isyancılar tarafından parçalanıp bölüşülmüştür.

CEVAP: C

26. Küçük Ölçekli Haritaların Özellikleri: -Ölçeğin paydasındaki sayı büyüktür. -Ölçeği, 1/500.000'den küçük olan haritalardır. (sayısal olarak büyük) -Küçültme oranı fazladır. -Geniş alanları göstermede kullanılır. -Bu haritalarda ayrıntı azdır. Küçültme fazla olduğu için birçok ayrıntı kaybolur. -Hata oranı fazladır. Harita üzerinde uzunluk ve alan hesaplamalarında hatalar artar. -İzohipsler arası yükselti farkı fazladır. Harita ebat olarak küçüldüğünden harita içindeki çizgileri (izohipsleri) seyreltmek zorunda kalırsınız. Bu seyrekleştirme iki izohips arasındaki eküidistans değerini büyültür. -Çizimi yapılan bölgenin gerçek alanı büyüktür. -Aynı alanı gösteren büyük ölçekli haritaya göre haritanın boyutları küçüktür. -Aynı alanı gösteren büyük ölçekli haritaya göre harita alanı daha azdır. -Aynı boyutta kağıda çizilen biri büyük diğeri küçük ölçekli haritalardan, küçük ölçekli haritanın gerçek alanı daha geniştir. -Dünya, Kıtalar ve Ülkeler gibi büyük alanların çiziminde kullanılır.

CEVAP: B

27. Bulutsuz kış gecelerinde havanın ayaz, bulutlu gecelerde ılık olması yükselti ile değil nemlilik ile açıklanır. Atmosferdeki gazların varlığı ve yoğunluk, güneşten yeryüzüne gelen ve yeryüzünden yansıyan ışınların tutulmasında önemli bir etkidir. Kış mevsiminde havanın bulutlu olduğu gecelerde, yerden ısıyan enerjinin, bulutlara çarparak atmosferde kalmasından dolayı enerji kaybı azdır. Bu nedenlerle havanın bulutlu olduğu günlerde sıcaklık değerleri fazla düşmez. Bulutsuz gecelerde, yerden ısıyan enerjiyi tutabilecek yeteri kadar nem olmadığından, sıcaklık değerleri oldukça düşer. Bu nedenle hava çok çabuk soğur ve ayaz olur.

CEVAP: B

28. • Basınç merkezlerinin yıl içinde değişmesi nedeniyle, esiş yönleri değişen rüzgârlardır. Yönleri mevsimlere göre değişir. -Muson rüzgarları
- Dünya'nın eksenini etrafındaki hareketi sonucu oluşan sıcaklık ve basınç farkları nedeniyle meydana gelir. Gün içinde yön değiştirip zıt yönde eser. -Meltem rüzgarları
- Yükselen hava kütlelerinin bir dağı aşarak diğer yamaçta alçılmasıyla oluşan rüzgârlardır. -Fön rüzgarları
- Sıcak kuşakta, daha çok okyanuslar üzerinde ani basınç farklarından kaynaklanan ve çok hızlı esen rüzgârlardır. Belirli yollar izleyerek karalar üzerine de sokulan bu rüzgârlar, etkili oldukları yerlere büyük zararlar verir. -Tropikal rüzgarlar
- Batı rüzgârları ile ilgili herhangi bir bilgiye yer verilmiştir.

CEVAP: A

29. Asit yağmurları, fosil yakıtların yakılmasıyla oluşan yağışlardır. Özellikle endüstriyel faaliyetlerin ve enerji tüketiminin fazla olduğu yerlerde yakılan, kömür ve petrol gibi fosil yakıtlardan, azot ve kükürt gazları açığa çıkmaktadır. Oluşan bu gazlar bulutlardaki su buharıyla tepkimeye girerek sülfürik ve nitrik asitleri ortaya çıkarmakta oluşan bu asitler ise kar, yağmur, çiy ve sis gibi doğal olaylar sonucunda yeryüzüne ulaşmaktadır. Normal koşullar altında oluşan yağmurların pH değeri 5.6'dır. Bunun altında bir değere sahip olan yağış asit yağmuru olarak adlandırılır.

Asit yağmurları, tüm çevreye zarar vermektedir ancak bundan en çok etkilenen ormanlar ve tarım alanlarıdır. Bu yağışlar toprağın yapısındaki magnezyum ve kalsiyum gibi bitki gelişiminde önemli olan elementleri yıkayarak derinlere taşınmasına sebep olur. Bunun sonucunda ağaçlar ve diğer bitkiler topraktan yeterli kadar faydalanamaz ve kurur.

Göller ve akarsulara düşen asit yağmurları, sudaki asit dengesini bozar ve balıkları etkiler. Balıkların bu durumdan etkilenmesi besin zinciri yoluyla bizleri de etkilemektedir.

Havada bulunan sülfat solunum yoluyla alınmakta ve bronşit, astım, kanser gibi çeşitli hastalıklara neden olmaktadır.

Topraktaki alüminyumun çözülmesine neden olur ve ağaç köklerinin besinlerden faydalanmasını engeller.

Mermer, kumtaşı veya kireçten yapılan ve içerisinde kalsiyum karbonat bulunduran tarihi eserlere zarar vermektedir.

CEVAP: A

30. Geçmiş çağlardan günümüze dünya nüfusu genel olarak artma eğilimi göstermiştir. İnsanlık tarihinde üç büyük sıçrama dönemi yaşanmıştır.

- Bu sıçramalardan birincisi yaklaşık 1 milyon yıl önce insanların alet yapımını keşfetmesiyle yaşanmıştır. Bu dönemde, yetersiz beslenme azalmış ve vahşi hayvanlara karşı mücadelede önemli ilerlemeler olmuştur.
- Dünya nüfusundaki ikinci sıçrama yaklaşık 10.000 yıl önce yaşanmıştır. Neolitik adı verilen bu dönemde insanlar tarımsal faaliyetleri öğrenerek yerleşik hayata geçmiştir. Bu dönemde dünya nüfusu yaklaşık 150-300 milyona yükselmiştir.
- Dünya nüfusundaki üçüncü sıçrama Sanayi devrimi ile gerçekleşmiştir. Bu dönemde Avrupa'da yaşam düzeyi yükseldi. Tıp alanında önemli ilerlemeler oldu. Beslenme ve sağlık koşulları düzeldi. Bütün bu gelişmeler sonucunda ortalama yaşam süresi artmış, ölüm oranları düşmüştür.

CEVAP: E

31. Güney Amerika'da And Dağları bölgesinde yaşamış olan uygarlık İnka uygarlığıdır. Peru ile Bolivya arasında yer alan Titicaca (Titikaka) Gölü çevresinde yaşamaya başladıkları, buradan çevreye yayıldıkları belirtilmektedir. Her mevsim sıcak, nemli ve yağışlı olan Ekvatorial iklim bölgesinde yaşamaya en elverişli yerler, yüksek kesimler olduğu için bu uygarlık, yaşam alanı olarak yüksek yerleri seçmişlerdir. Patates, mısır, domates, yer fıstığı, havuç, ananas, kakao, fasulye ve biber gibi tarım ürünlerini üretmişlerdir.

Teraslama yöntemiyle tarım yapmış, ayrıca balıkçılıkla uğraşmış ve lama adı verilen Güney Amerika'ya özgü hayvanları beslemişlerdir.

CEVAP: E

32. Dördüncül ekonomik faaliyet, yakın zamanda ortaya çıkmış iş kollarındandır. Teknoloji çağına özgü alanlardır. İleri düzeyde gelişmiş ülkeler veya şirketlerde kısaca Ar-Ge olarak tanımlanan araştırma, geliştirme birimleri oluşturulmaktadır. Beşincil ekonomik faaliyet, daha çok karar verme pozisyonunda olan kamu sektörü ile özel sektördeki üst düzey yöneticileri kapsar.

Gelişen ülkelerde dördüncül ve beşincil ekonomik faaliyet kollarında çalışan nüfus fazladır. Ekonomik gelişmenin en temel yapı taşlarından biri olan enerji, ülkelerin gelişmişlik düzeylerini etkilemektedir. Bu nedenle bir ülke ne kadar gelişmişse enerji tüketimi o kadar fazladır.

CEVAP: C

33. Bakır, elektrik sanayisinin vazgeçilmezlerinden birisidir. Elektrikli ve elektronik eşyalar üreten fabrikaların önemli bir ham maddesidir. En önemli özelliği yüksek elektrik ve ısı iletkenliği bulunmasıdır. Bu sebeple elektrik santralleri ve iletken malzemelerin vazgeçilmez girdisidir. Ülkemizde bakırın çıkarıldığı iller Artvin'de Murgul, Kastamonu'da Küre, Elâzığ'da Maden, Diyarbakır'da Ergani, Rize'de ise Çayeli'dir. Bakır madeni Maden, Ergani, Murgul ve Samsun'un Karadeniz bakır işletmelerinde işlenmektedir.

Ülkemizde baritin büyük bir kısmı petrol ve doğal gaz sondajlarında kullanılmaktadır. Sondaj çamurlarının yoğunluğunu artırmak için kullanılan bu madenin diğer kullanım alanları cam ve boya sanayisi ile radyasyon kalkanı ve spor malzemeleridir. Ülkemizde barit yataklarının bulunduğu başlıca yerler Alanya, Gazipaşa (Antalya), Kahramanmaraş, Muş, Giresun, İzmit, Çanakkale, Eskişehir ve Konya ile Afyonkarahisar arasındadır. Baritin işlendiği yerler ise Antalya, İzmir, İzmit, Eskişehir ve Elâzığ'dır.

Büyük bir kısmı gübre üretiminde kullanılan fosfat ayrıca yem, gıda, deterjan, kâğıt, kibrit ve kimya sanayisinin de ham maddelerindedir. Fosfat ihtiyacımızı karşılamaz. Fas, Tunus ve Cezayir'de yaygın olarak görülür ve daha çok bu ülkelerden ithal edilir. Türkiye'deki en zengin fosfat yatakları Mazıdağı (Mardin), Adıyaman, Bingöl ve Bitlis'te bulunmaktadır.

CEVAP: E

34. Hayvan sayısından ziyade hayvancılıkta önemli olan soyların kalitesidir. Bu anlamda hayvan soyları ıslah edilmelidir. Soyların ıslahı, hayvanların ekonomik olarak önemli özellikler yönünden genetik kapasitelerinin artırılmasıdır. Fransa, Avrupa'nın lider sığır eti üreticisidir. Hayvancılıkta oldukça gelişmiştir. Bu durumun sebepleri; Hayvancılığın entansif (modern) yöntemlerle yapılması Hayvan soylarının kaliteli olması Besi ve ahır hayvancılığının yaygın olması Veterinerlik hizmetlerinin kaliteli ve yaygın olması, hayvan hastalıkları ile mücadele edilmesi Pazarlama imkanlarının çeşitli olması Hayvan ürünlerini işleyen sanayi kollarının yaygın olması Üreticiyi teşvik edici kredi imkanlarının sağlanması

CEVAP: B

35. Kenar Kuşak Hakimiyet Teorisi, Amerikalılar tarafından ortaya atılmıştır. Teorinin kurucusu, bir Amerikan Jeopolitikçisi olan Yale Üniversitesi Uluslararası İlişkiler profesörü olan Nicholas Spykman'dır. Kenar kuşak olarak adlandırılan bölge, Türk Dünyası'nın hakim olduğu Asya kıtası yani sıcak çatışmaların yaşandığı iç hilal bölgesidir. Bunun dışındaki tüm hakimiyet teorilerinde ana kara yani Asya kıtası dışında; Amerika, Avustralya ve Antarktika dünyanın uyduları olarak kabul edilmektedir. Teoriye göre; kenar kuşağa yani iç hilale hakim olmak için dünyanın uydularında yönetime sahip olmak gerekir. Bunlarda yönetim kurulursa ancak güneyden iç hilale hakim olunabilir. İç hilale hakim olan Avrasya'ya da hakim olur. Bu teoriye göre Anadolu'nun kuşatılabilmesi için yönetenlerle yönetilenler arasında bir bölünmüşlüğü olması gerekir tezi ileri sürülmektedir.

CEVAP: A

35. Sadabat paktı, ülkelerin birbirlerinin iç işlerine karışmaması ve sınırların korunması adına yürütülen saygı çerçevesinde bir anlaşmadır. Türkiye, Irak, İran ve Afganistan arasında imzalanan bu paktın temel düşüncesi birbirlerinin sınırlarını korumaya dayanır. 1937 yılında imzalandığı için üye olan ülkeler arasında geçerli sayılmış ve bundan mütevellit kurulmuştur. 1979 yılında İran'da rejim değişikliği sonrasında sona ermiştir.

CEVAP: A

37. Dünyanın yedi harikası olağanüstü antik yapılar olarak kabul edilmektedir. Türkiye’de özellikle Ege bölgesinde Dünya’nın yedi harikası listesinde 2 eser yer almaktadır.

Kral Mausollos’un Mezarı: Yunanlılar Persler ve Karyalılar tarafından inşa edilmiş bir yapıdır. Depremden dolayı yıkılmıştır. Milattan önce 351 yılında inşa edilmiştir. Türkiye’de Muğla’nın Bodrum ilçesinde yer almaktadır. 12. ve 15. yüzyılda inşa edilmiştir.

Artemis Tapınağı: Milattan önce 550 ila 323 yılları arasında Yunanlar ve Lidyalılar tarafından inşa edilmiştir. İzmir’in Selçuk ilçesinde yer alan bu tapınak turistlerin de ilgisi haline gelmiş durumdadır.

CEVAP: E

38. Sovyetler Birliği’ni oluşturan ve bağımsızlıklarını ilan eden 11 cumhuriyet bir araya gelerek kurmuştur. -Bağımsız Devletler Topluluğu (BDT)

Petrol fiyatlarının ve üretim miktarlarının belirlenmesi amacıyla kurulmuştur.-Petrol İhraç Eden Ülkeler Örgütü (OPEC)

Karadeniz Havzası’nın barış, istikrar ve refah bölgesi olması amacıyla Türkiye öncülüğünde kurulmuştur. Karadeniz Ekonomik İş birliği Örgütü (KEİ)

Örgüt, 1951’de Avrupa Kömür ve Çelik Topluluğu adıyla kurulmuştur.-Avrupa Birliği (AB) OECD ise Ekonomik Kalkınma ve İş birliği Örgütüdür.

CEVAP: E

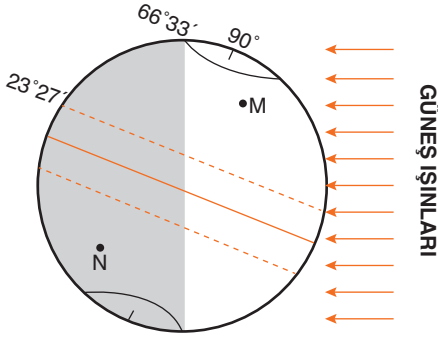
39. Türkiye Cumhuriyeti’nin kurulduğu dönemde ülkemiz, önce Birinci Dünya Savaşı, ardından Kurtuluş Savaşı’ndan yeni çıktığı için erkek nüfusumuz azalmıştı. Bu nedenle doğum oranı düşük, çeşitli salgın hastalıklardan dolayı ölüm oranı yüksekti. Bu dönemde savunmada en önemli askerî güçlerden biri, insan sayıydı. Ülkemizdeki temel ekonomik etkinlik ise tarım ve hayvancılıktı ve doğal kaynakların önemli bir kısmı işlenmeyi beklemekteydi. Hem tarım alanlarını hem de diğer doğal kaynakları işlemek için insan gücüne olan ihtiyaç fazlaydı.

Buna göre cumhuriyetin ilk yıllarında ülkemizin kalkınması ve savunulması için nüfus artış hızımızın artırılması gerekmektedir. Bu nedenle 1923 ile 1963 yılları arasında Türkiye’de nüfus artış hızını artırmaya yönelik politikalar benimsenmiştir.

- 1929’da çıkarılan bir yasayla çok çocuklu aileler, yol vergisinden muaf tutulmuştur.
- 1930’da doğumevleri kurulmuştur. Böylece anne ve çocuk sağlığına önem verilmiştir.
- 1930 yılında çıkarılan bir yasayla altı ve fazla çocuğu olan kadınların para ya da madalya ile ödüllendirilmesi kabul edilmiştir.
- 1930 yılında gebeliği önleyici yöntemlerin ithali, üretilmesi, kullanılması ve kullanılmasının teşvik edilmesi yasaklanmıştır.
- Göçleri teşvik etmek için göçmenlere 1934’te gümrük muafiyeti getirilmiştir.
- Ülkemize gelen göçmenler, toprakların işlenmesi için ülkemize dengeli bir şekilde yerleştirilmeye çalışılmıştır.
- Evli ve çocuklu memurların maaşlarına çocuk katkısı yapılmıştır.
- Çok çocuklu ailelere hazineye ait topraklardan dağıtılması kararlaştırılmıştır.
- Doğurganlık sürecini uzatmak için evlenme yaşı düşük tutulmuştur. 1938’de çıkarılan bir yasayla erkeklerde evlenme yaşı 17, kadınlarda 15’e indirilmiştir.
- Kimsesiz çocukları korumak için çocuk esirgeme kurumlarının sayısı artırılmıştır.
- Bilinçli düşük yapan ya da yaptıranlara ceza verilmesi kararlaştırılmıştır.

CEVAP: C

40.



N noktası Güney Yarım Küre'dedir. (doğru) (Ekvatorun güneyinde kalan bölgeler GYK'de olur)

M noktasında yaz yaşanırken, N noktasında kış yaşanır. (doğru) (farklı arım kürelerde farklı (tersi) mevsimler yaşanır)

M noktasından kuzeye doğru gidildikçe çizgisel hız azalır. (doğru) (kutuplara doğru gidildikçe çizgisel hız azalır)

N noktasında yaşanan gece süreleri gündüz sürelerinden uzundur. (doğru) (21 Haziran tarihinde GYK olan bütün noktalarda gece, gündüzden uzundur)

Güneş ışınlarının M noktasına düşme açısı, N noktasına göre daha küçüktür. (Yanlış) (21 Haziran tarihinde KYK de bulunan noktalar güneş ışınlarını daha dik açıyla alırlar)

CEVAP: E

41. $43 - 33 = 10$ boylam farkı

$10 \times 4 = 40$ dakika aralarındaki zaman farkı

Kars'ta güneş 05:44 de doğarsa 12 saat sonrada batar. $05:44 + 12:00 = 17:44$

Ankara'da güneş Kars'tan 40 dk sonra doğar ve 40 dk sonra batar !!!

$17:44 + 00:40 = 18:24$

CEVAP: C

42. Dünya iklim ve bitki örtüsü haritasını incelediğimizde;

I. nolu yer ABD'nin batı kıyılarında yer alan Kaliforniya eyaletinin kuzeyi. Burası Akdeniz ikliminin ve maki bitki örtüsünün görüldüğü bir alandır.

II. nolu yer Ekvatorun hemen kuzeyinde Fildişi Sahili, Gana ve Togo ülkelerinin bulunduğu alan. Burası Subtropikal yani Savan iklimi ve savan bitki örtüsünün hakim olduğu alandır.

III. nolu yer Arap yarımadasının güneydoğu kısmı Umman, BAE ülkelerinin bulunduğu alan. Burası ise çöl iklimi ve çöl bitkilerinin görüldüğü alandır.

IV. nolu yer Avustralya kıtasının batı kıyılarıdır. Burada da Akdeniz iklimi ve maki bitki örtüsü hakimdir.

CEVAP: B

43. Yerküre, yerin merkezine doğru yer kabuğu, manto ve çekirdek olmak üzere fiziksel ve kimyasal özellikleri farklı geosfer adı verilen katmanlardan meydana gelmiştir. Yer kabuğundan derine inildikçe sıcaklık, basınç ve yoğunluk artar. Yerkabuğu sial ve sima tabakalarından oluşur.

Sial (Kıtasaal kabuk) Yer kabuğunun en üst katmanıdır. Silisyum ve alüminyum elementlerinden oluşmuştur. Tamamen katı hâdedir. Kalınlığı dağların altında fazla, okyanus ve deniz tabanlarında ise azdır.

Sima (Okyanusal kabuk) ise Sial katmanının altında yer alır, silisyum ve magnezyum elementlerinden oluşur. Hamurumsu bir yapıya sahiptir. Kalınlığı okyanus ve deniz tabanlarında fazla, karaların altında ise incedir.

Manto, erimiş kayaç ve minerallerden oluşan kısımdır. Bu kısım yer kabuğunun hareket etmesine ve buna bağlı olarak iç kuvvetlerin (deprem, volkanizma, orojenez, epirojenez) meydana gelmesine neden olmaktadır. Mantodaki sıcaklık farkına bağlı olarak konveksiyonel akıntılar gerçekleşir.

Çekirdek, en içte bulunan basıncı, sıcaklığı ve yoğunluğu en fazla olan kısımdır. En kalın ve ağır katmandır. Nikel ve demir bakımından çok zengin olduğundan iç çekirdeğe Nife adı da verilir. Dış çekirdek sıvı, iç çekirdek katı özelliindedir. Sıcaklığın 4000°C 'nin üzerinde olduğu sanılmaktadır. Buna rağmen iç çekirdeğin katı kalmasının nedeni basıncın fazla olmasıdır.

CEVAP: E

44. Taban seviyesine yaklaşan akarsuyun yatak profili iç bükey bir eğri haline dönüşür. Buna denge profili denir. Akarsuların derine aşındırmasıyla yatak eğimi gittikçe azalır. Zamanla akarsuyun akış hızı azalarak hemen hemen sona erer. Bu duruma erişmiş bir akarsu yatağında başlangıçtaki pürüzler ortadan kaldırılmış olur. Batı Avrupa'daki akarsuların çoğu denge profiline ulaşmıştır.

CEVAP A

45. Özelliklerine değinilen ülke Özbekistan'dır. Siriderya (Seyhun) ve Amuderya (Ceyhun) en önemli nehirlerdir. Kızılkum çölü büyük oranda bu ülke topraklarında yer almaktadır. Ekonomisi; pamuk, altın, uranyum ve doğal gaz ağırlıklıdır. Özbekistan, günümüzdeki yedi bağımsız Türk devletlerinden biri olup TÜRKSOY'un üyesidir. Denize kıyısı olmayan ülkenin komşuları kuzeyde ve batıda Kazakistan, doğuda Kırgızistan ve Tacikistan ile güneyde Afganistan ve Türkmenistan'dır.

CEVAP: C

46. Sokrates'in düşüncelerine yer verdiği eserin adı devlettir

CEVAP: C

47. İklimin insanlar üzerindeki etkisinden ilk bahseden filozof Aristo'dur. Aristo'ya göre soğuk iklim ile özgürlük, sıcak iklim ile boyun eğme arasında sıkı bir ilişki vardır.

CEVAP: D

48. Doğa durumunu ele alan yani devlet öncesi zamanı betimlemeye çalışan ilk düşünür olarak HOBBS kabul edilir.

CEVAP: C

49. MECLİS HÜKÜMETİ SİSTEMİNE GÖRE; Yasama ve yürütme Mecliste toplanmıştır.

- Meclis başkanını meclis seçer.
- Meclis başkanı hükümetinde başkanıdır.
- Bakanları da tek tek meclis seçer.

CEVAP: A

50. ⇒ Siyasi parti grupları en az 20 milletvekilinden oluşur
⇒ 1961 anayasasına göre siyasi parti grupları en az 10 milletvekilinden oluşuyordu.

CEVAP: B

51. Fransız anayasa hukuku uzmanı Duverger'in önemli eserleri arasında politikaya giriş, siyasi partiler ve halksız demokrasi sayılabilir.

CEVAP: D

52. Kartel partilerin fikir babası Paul Mair'dir

CEVAP: B

53. Elit kavramını siyaset bilimine kazandıran isim italyan düşünür Vilfredo Pareto'dur.

CEVAP: B

54. LİBERTEYEN DÜŞÜNCE 20.yy gelişen Devleti güvenliğinin dışında hiçbir şeye karışmasını istemeyen sınırsız özgürlükten yana olan anlayıştır.

CEVAP: B

55. Orta Çağ Avrupa'sında kurulan ilk üniversiteler Bologna, Paris ve Oxford Üniversiteleridir. Bu üniversitelerin ortaya çıkış tarihleri üzerinde net bilgiler olmamakla beraber, yaygın görüş Bologna Üniversitesi'nin ilk üniversite olduğunu ifade etmektedir.

CEVAP: B

56. Evangelista Torricelli

Barometre açık hava basıncını ölçmeye yarayan civalı ve metal olmak üzere iki çeşidi olan ölçüm aletidir. Barometre 1644 yılında, İtalyan fizikçi Evangelista Torricelli tarafından icat edilmiştir.

CEVAP: D

57. Amerikalı seçkin antropolog Marvin Harris, bu parlak ve esaslı araştırmasında, kültürel davranışın -genellikle ilk bakışta çok şaşırtıcı olan- o sonsuz çeşitliliğinin, belirli ekolojik koşullara uyum sağlamayla açıklanabileceğini gösteriyor. Harris'in amacı, Darwin'in biyolojik formların evrimini açıklaması gibi, kültürel formların evrimini, yani kültürlerin özgün formlarının farklı ekolojik koşullara göre değişimini göstermektir.

CEVAP: B

58. Cuvier; Jeolojik katmanlardaki fosilleri inceleyerek, bir kısmının soylarının tükendiğini kanıtladı, fosiller arasındaki farklılıkları sel, deprem, volkanik patlama gibi tufanlarla açıkladığı TUFAN KURAMINI geliştirdi, bu kuram canlıların tanrı tarafından yenilerinin yaratılarak devam ettiğini savunur.

CEVAP: E

59. Parçada sözü edilen özellikler "Ziya Gökalp'e" aittir.

CEVAP: D

60. "I. Dünya Savaşı sonrası ortaya çıkan toplumsal sorunlar" ifadesi sosyolojinin oryaya çıkışının sonrasına denk gelir.

CEVAP: D

61. Uygulama

Öğrencilerin üzerinde çalışan konu veya nesneyle ilgili gözlem, analiz ve değerlendirmelerini sunmaları istenmelidir. Burada üzerinde önemle durulması gereken nokta, öğrencilerin ne öğrendikleri ve başardıklarının farkında olması ve öğrendiklerini günlük yaşamla nasıl bağlantılı hale getirilmesi konusunda yönlendirilmeleridir.

CEVAP: E

62.

MİLLİ EĞİTİM ŞÜRALARI	ŞÜRA TARİHİ
Heyet-i İlmiye	1921-1926
1. Millî Eğitim Şûrası	17-29 Temmuz 1939
2. Millî Eğitim Şûrası	15-21 Şubat 1943
3. Millî Eğitim Şûrası	2-10 Aralık 1946
4. Millî Eğitim Şûrası	23-31 Ağustos 1949
5. Millî Eğitim Şûrası	04-14 Şubat 1953
6. Millî Eğitim Şûrası	18-23 Mart 1957
7. Millî Eğitim Şûrası	5-15 Şubat 1962
8. Millî Eğitim Şûrası	28 Eylül-3 Ekim 1970
9. Millî Eğitim Şûrası	24 Haziran-4 Temmuz 1974
10. Millî Eğitim Şûrası	23-26 Haziran 1981
11. Millî Eğitim Şûrası	8-11 Haziran 1982
12. Millî Eğitim Şûrası	18-22 Haziran 1988
13. Millî Eğitim Şûrası	15-19 Ocak 1990
14. Millî Eğitim Şûrası	27-29 Eylül 1993
15. Millî Eğitim Şûrası	13-17 Mayıs 1996
16. Millî Eğitim Şûrası	22-26 Şubat 1999
17. Millî Eğitim Şûrası	13-17 Kasım 2006
18. Millî Eğitim Şûrası	1-5 Kasım 2010
19. Millî Eğitim Şûrası	2-6 Aralık 2014
20. Millî Eğitim Şûrası	1-3 Aralık 2021

CEVAP: D

63. Öğrenme kuramlarından bilgiyi “nesnel ve öğrenenden bağımsız” olarak gören anlayış “Davranışçı Ekoldür”

CEVAP: E

64. Kavram Haritaları(NOVAK)

Hem bir teknik, hem bir ders materyali, hem bir ölçme aracıdır...

⇒ Analitik ve semantik düşünmeyi sağlar.

⇒ Sistematik sınıflama yapmayı sağlar.

⇒ Öğretimin her kademesinde kullanılır.

⇒ Ön bilgilerle yeni kavramların bütünleştirilmesini sağlar.(Anlamalı Öğrenme)

⇒ Dersin her aşamasında farklı amaçlarla kullanılır. Dersin girişinde ön organize edici olarak, dersin gelişim kısmında öğretim materyali olarak, dersin sonuç kısmında ise hem özet hem de değerlendirme yapmak için kullanılabilir.

⇒ Kavramların öğretimini, anlaşılmasını ve görsel hafıza yoluyla belleğe daha kolay ve uzun süreli kaydedilmesini sağlar.

⇒ Kavramlar arası bağ kurmayı sağlar.

⇒ Öğrencinin, öğretimin amacını anlayıp anlamadığını kontrol etmeye olanak verir.

⇒ Kavram yanılgılarının belirlenmesine ve giderilmesine yardım eder.

⇒ Daha çok dersin giriş bölümünde kullanılsa bile dersin her aşamasında kullanılabilir.

⇒ Olgu ve örnekleri somutlaştırmada kullanılmaz. Görsellik sağlayarak açıklık ilkesini devreye sokar.

CEVAP: E

65. Programın Uygulanmasında Dikkat Edilecek Hususlar

⇒ “Sosyal bilimler olarak sosyal bilgiler” ve

“yansıtıcı düşünme olarak sosyal bilgiler” anlayışlarına önem verilmelidir.

⇒ Öğrencilere, sosyal bilimcilerin (coğrafyacının, tarihçinin vb.) kullandıkları bilimsel yöntemler sezdirilmelidir.

⇒ Okulun içindeki ve dışındaki olaylardan yararlanılarak öğrenciler sık sık gerçek hayat problemleri ve çelişkili durumlarla karşılaştırılmalı ve karşılaştıkları sosyal problemler üzerine yansıtıcı düşünceleri sağlanmalıdır.

Yukarıdaki açıklamalar doğrultusunda

CEVAP: A

66. Medya Okur Yazarlığı Becerileri

- ⇒ Farkındalık
- ⇒ Erişim
- ⇒ Analiz
- ⇒ Değerlendirme
- ⇒ Üretim
- ⇒ Paylaşım
- ⇒ Eylem/Aktivizm

CEVAP D

67. Zaman, Süreklilik ve Değişim öğrenme alanı 2005 programında yer alan ancak 2018 programında yer almayan bir öğrenme alanıdır.

CEVAP E

68. Bilgi aşaması: Bireyin temel kavramları, ilkeleri olayları, terimleri, yöntemleri bilmesi, tanıması, hatırlaması ve ezbere söylemesi gibi bilişsel süreçleri kapsar. Terimler, olgular, araç gereçlerin, bilgisini içerir.

CEVAP C

69. Kök değerler (adalet, sabır, saygı, sevgi, sorumluluk, dostluk, dürüstlük, öz denetim, yardımseverlik ve vatanseverlik) kazandırılması hedeflenen değerler arasında öncelikli öneme sahip olan ve diğer disiplinlerle ortak olarak kazandırılması hedeflenen temel değerlerdir.

CEVAP E

70. Ünlü bir kişinin hayatını, kişiliğini, eserlerini veya başarılarını ayrıntılarıyla, geniş bir biçimde inceleyen edebi türdür. Monografi bir yazı olabileceği gibi, bir eleştirme, bir tarihsel olay veya herhangi bir konu üzerinde yapılan ayrıntılı ve derinlemesine bir araştırmaya da olabilir.

Yukarıdaki açıklamalar doğrultusunda

CEVAP B

71. Analoji

Benzetme; yabancılaşma çeken bir olgunun, yabancılaşma çekilmeyen bize tanıdık gelen bir olguya benzetilerek açıklanmasıdır. Bu teknik "analoji tekniği" olarak da adlandırılmaktadır. Benzetim tekniğinde; sınıf içinde öğrencilerin bir olayı gerçekmiş gibi ele alıp üzerinde eğitici çalışma yapmaları esastır.

Yukarıdaki açıklamalar doğrultusunda

CEVAP A

72. Belirli gün ve Haftalar kapsamında "Vakıflar Haftası" Mayıs ayının 2. Haftası kutlanmaktadır.

CEVAP C

73. Sosyal Bilgiler Dersi Öğretim Programı'nda aşağıdaki değerler yer almaktadır.

1. Adalet	10. Estetik
2. Aile birliğine önem verme	11. Eşitlik
3. Bağımsızlık	12. Özgürlük
4. Barış	13. Saygı
5. Bilimsellik	14. Sevgi
6. Çalışkanlık	15. Sorumluluk
7. Dayanışma	16. Tasarruf
8. Duyarlılık	17. Vatanseverlik
9. Dürüstlük	18. Yardımseverlik

CEVAP C

74. Ölçme ve değerlendirme çalışmaları öğretim programının tüm bileşenleri ile azami uyum sağlamalı, kazanım ve açıklamaların sınırları esas alınmalıdır.

CEVAP A

75. Kazanımların gerçekleştirilmesinde Sosyal Bilgiler öğretiminde temel ilkeleri dikkate alınmalıdır.

- ⇒ Yerellik,
- ⇒ Güncellik,
- ⇒ Disiplinler arasılık,
- ⇒ Yansıtıcı sorgulama,
- ⇒ Geçmiş bugün-gelecek bağlantısı,
- ⇒ Zaman-süreklilik-değişim ve
- ⇒ Esneklik” gibi vurgulanan bu ilkeler açısından gerektiğinde işleniş sürelerinde değişiklik yapılabilir

Yukarıdaki açıklamalar doğrultusunda

CEVAP A